









CALIA ITALIA

LA COMODITA' DA VIVERE

Forme accoglienti, dettagli curati, design della praticità: Calia Italia si ispira alla bellezza concreta della sua terra, fatta di roccia e cielo, per creare prodotti comodi, da vivere e condividere. Le mani abili dei suoi maestri artigiani realizzano sofà, poltrone e divani-letto per le case di tutto il mondo, sintesi spontanea di stile e semplicità, perché il bello sia sempre e soprattutto comodo.

Geometrie e volumi dallo stile contemporaneo o più classico, forti di un Made in Italy che garantisce qualità, cura dei dettagli, unicità. Progetti che nascono nel cuore dell'azienda, forti di quell'esperienza e sensibilità alimentati da decenni di produzione, in continua crescita e sperimentazione.

La ricerca Calia Italia non si ferma ai concetti di forma e funzione, ma indaga sempre nuove estetiche e percezioni tattili e visive legate ai rivestimenti come l'ampia gamma di rivestimenti in tessuto: circa 30 diversi articoli con oltre 500 varianti colore, per rispondere ad ogni esigenza di gusto. Trame minimali o più ardite, tonalità cromatiche accese o pacate, che alla vista, così come al tatto, raccontano di svariati mondi estetici e abitativi.

Le proposte in tessuto si affiancano ai divani e alle poltrone in pelle, materiale che Calia Italia da sempre sceglie e lavora con la massima attenzione e cura. La selezione delle concerie di origine, la rigorosa scelta dei manti, e la lavorazione da parte delle mani esperte degli abili artigiani garantiscono ai prodotti Calia Italia una qualità unica, perfetta per ogni genere di utilizzo. Oltre ad un'ampia gamma cromatica e tipologica, infatti, Calia Italia offre la possibilità di sceglierne le doti di resistenza, così da garantire la pelle più giusta per ogni tipo di salotto, dal più elegante e sofisticato, a quello più vissuto e "movimentato".



MODERNO
_MODERN

10_11	Jasmine.918	72
12_13	Notturmo.907	73
14_15	Alan.920	74
16_17	Candy.869	75

MODERNO RELAX
_MODERN RELAX

20_23	Hip Hop.830	76
26	Lemon.895	77
27	Cherry.896	78
28	Mango.897	79
29	Orange.894	79

MODERNO CONTEMPORANEO
_MODERN CONTEMPORARY

32_33	Milla.923	80
34_35	Corallo.922	81

CLASSICO CONTEMPORANEO
_CLASSIC CONTEMPORARY

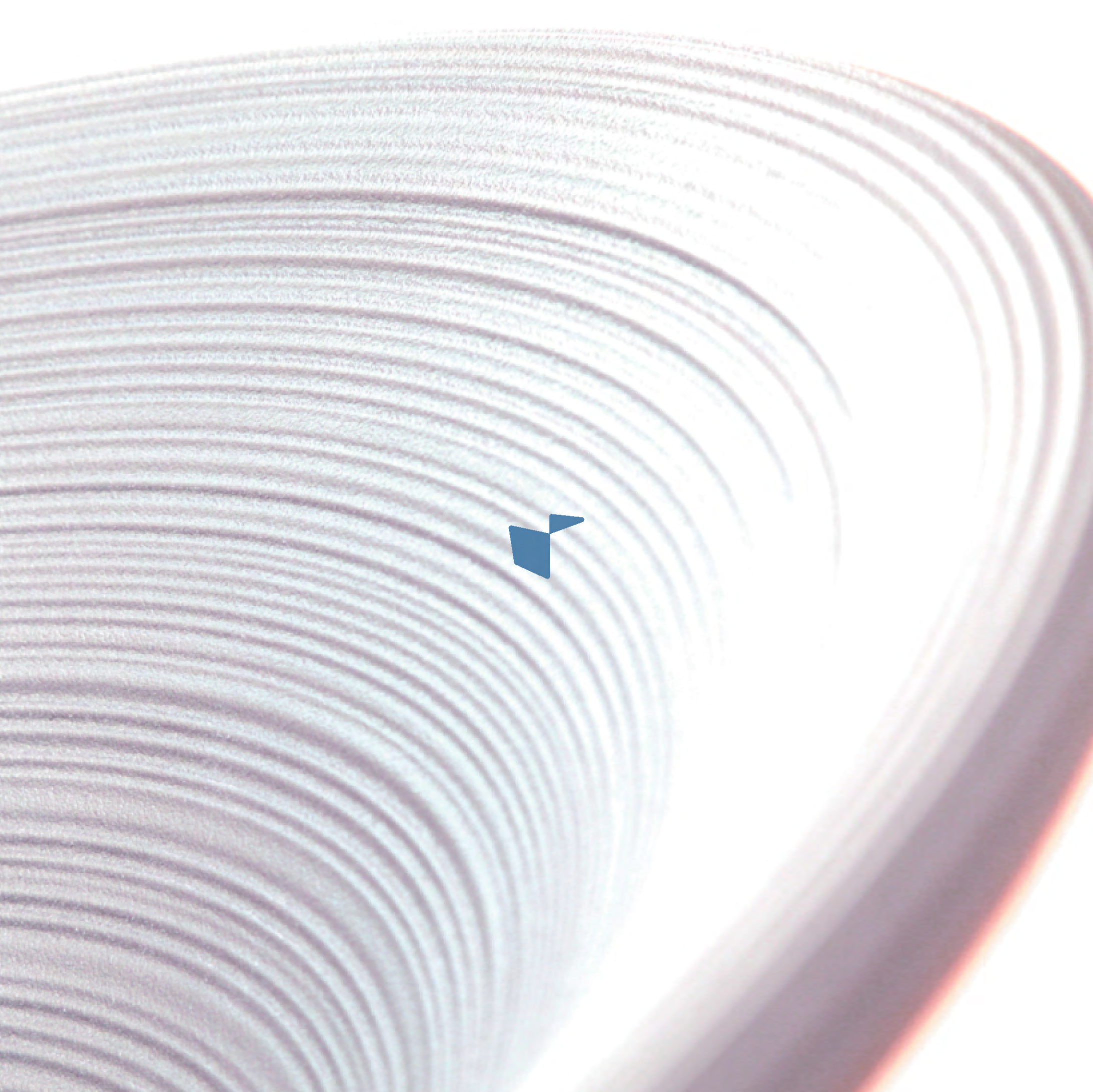
38_39	Zen.929	82
40_41	Alba.928	83
42_43	Grand Hotel.932	83
44_45	Philip.919	84

DIVANI LETTO CASUAL CONTEMPORARY
_SOFA BEDS CASUAL CONTEMPORARY

48_49	Micol.912	85
50_51	Tatì.917	86
52_53	Kelly.904	87
56_59	Aster.898	88

RELAX INFORMALE CONTEMPORANEO
_CONTEMPORARY CASUAL RELAX

64_65	CS_Gaele	89
66_67	CS_Olmo	90



MODERNO
_MODERN



Jasmine.918

Grande personalità estetica, proporzioni eleganti, semplice ma ricercato poggia su un'elegante base metallica. Jasmine risponde alle diverse esigenze del vivere contemporaneo unendo design moderno e comfort.

With a strong aesthetic personality, elegant proportions, simple but refined shapes, Jasmine's charm is enhanced by a light metal base. Jasmine satisfies any needs of the contemporary living combining modern design with comfort.



Notturmo.907

Modello dalla linea semplice, bracciolo sottile, volume importante, restituisce un'immagine leggera accentuata dal piede in metallo lucido che sale sul bracciolo e diventa forte elemento decorativo. Notturmo con rivestimento in pelle vintage è l'ideale per la valorizzazione di complementi d'arredo d'epoca.

A model with simple lines, slim armrests, great dimensions creating a delicate image emphasized by a shiny metal leg that merges into the armrest to become a strong decorative element. Notturmo covered with vintage leather is the ideal item to accentuate period furnishings.





Alan.920

Alan è un divano dal design lineare e dalle forme uniche, sapientemente coordinate in un equilibrio di raffinatezza e modernità. Pensato per un pubblico giovane, esigente e attento ai particolari, sempre alla ricerca di oggetti rassicuranti. La composizione con chaise longue permette di arredare la zona living conferendole un carattere di unicità.

Alan is a sofa with a linear design and unique shapes wisely combined in a balance of refinement and modernity. It is especially addressed to a demanding young public, careful about details and always looking for a reassuring piece of furniture. The chaise long composition adds a unique decorative touch to the living room area.





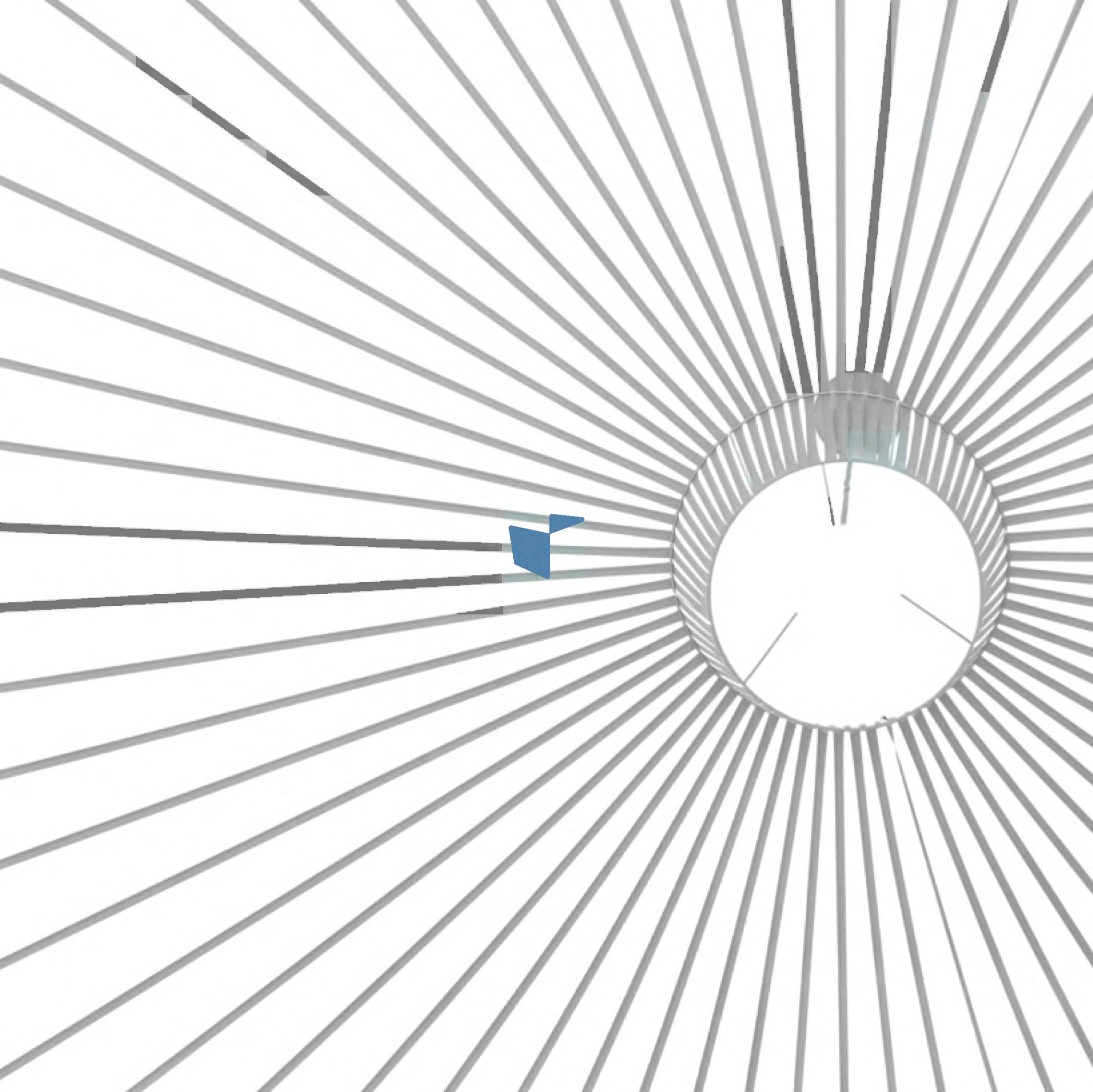


Candy.869

Eleganza e comfort caratterizzano il nuovo divano Candy. Dotato di poggiatesta sollevabile e di seduta scorrevole manualmente può raggiungere un'altezza di 90 cm e una profondità di seduta di 69 cm donando così il massimo del relax e del comfort. I piedi sono disponibili in acciaio lucido o in legno di faggio tinto e rendono la forma di Candy contemporanea e armoniosa.

New model Candy is definitely characterized by both elegance and comfort. Provided with upliftable headrests and manually sliding seats, it can reach a 90 cm height and a seat depth of 69 cm for maximum relax and comfort. Candy's feet are available in shiny steel or colored beech-wood and emphasize the contemporary and harmonious look of the sofa.





MODERNO RELAX
_MODERN RELAX

**UNA
NUOVA
GENERAZIONE
DI DIVANI
IN
MOVIMENTO**

A NEW GENERATION OF SOFAS IN ACTION



Hip Hop.830

Il nuovo best seller di Calia Italia completa il suo progetto. Agli elementi modulari si aggiungono le versioni fisse con bracciolo che possono anche nascondere una piacevole sorpresa: un meccanismo reclinatore motorizzato elettricamente (o con batteria ricaricabile) mediante comando touch pad che coniuga armonicamente tecnologia e piacere per il relax.

Calia Italia new best seller's project has now been completed. In fact, in addition to the existing modular elements, fixed versions with armrests have been introduced, hiding a pleasant surprise: an electric recliner mechanism (or with rechargeable battery) with a touch pad control that harmoniously combines technology and relax.







UNA NUOVA GENERAZIONE DI POLTRONE IN MOVIMENTO

A NEW GENERATION OF CHAIRS IN MOTION

Lemon, Cherry, Mango & Orange dal design essenziale, sono il complemento ideale dell'area living. Le poltrone relax rappresentano l'evoluzione del concetto di comfort domestico, dal design raffinato sono frutto di una ricerca costante rivolta al benessere ed alla praticità d'uso. Progettate per fare assumere al corpo una posizione rilassata, dotate di schienale e pediera reclinabili indipendentemente, si trasformano in comode chaise longue. L'appoggio delle spalle e della testa è reso confortevole grazie alla generosa altezza dello schienale. Tutte le poltrone poggiano su basi girevoli disponibili tra diversi modelli e finiture.

Lemon, Cherry, Mango and Orange with their essential design, are the ideal finishing touch for any living areas. Recliner chairs are the evolution of domestic comfort. Their distinctive design is in fact the result of a continuous research aiming at reaching the best comfort and practicality. Designed to get the maximum relaxation for the whole body, equipped with backs and footrests that can be reclined separately, they turn into comfortable chaise lounges. The back and head support is extremely comfortable thanks to backrests height. All chairs lay on swivel bases available in different models and finishes.

LEMON.895

Dal design semplice e lineare si coniuga senza problemi
a tutti i divani della collezione.

*A simple, linear design that can be matched
to any sofa in collection.*



CHERRY.896

Cherry rivisita in chiave contemporanea forme senza tempo.
Cherry revisits design classics with a contemporary look.



MANGO.897

La poltrona Mango si distingue per il design essenziale e contemporaneo messo in risalto dalla particolare finitura in metallo lucido

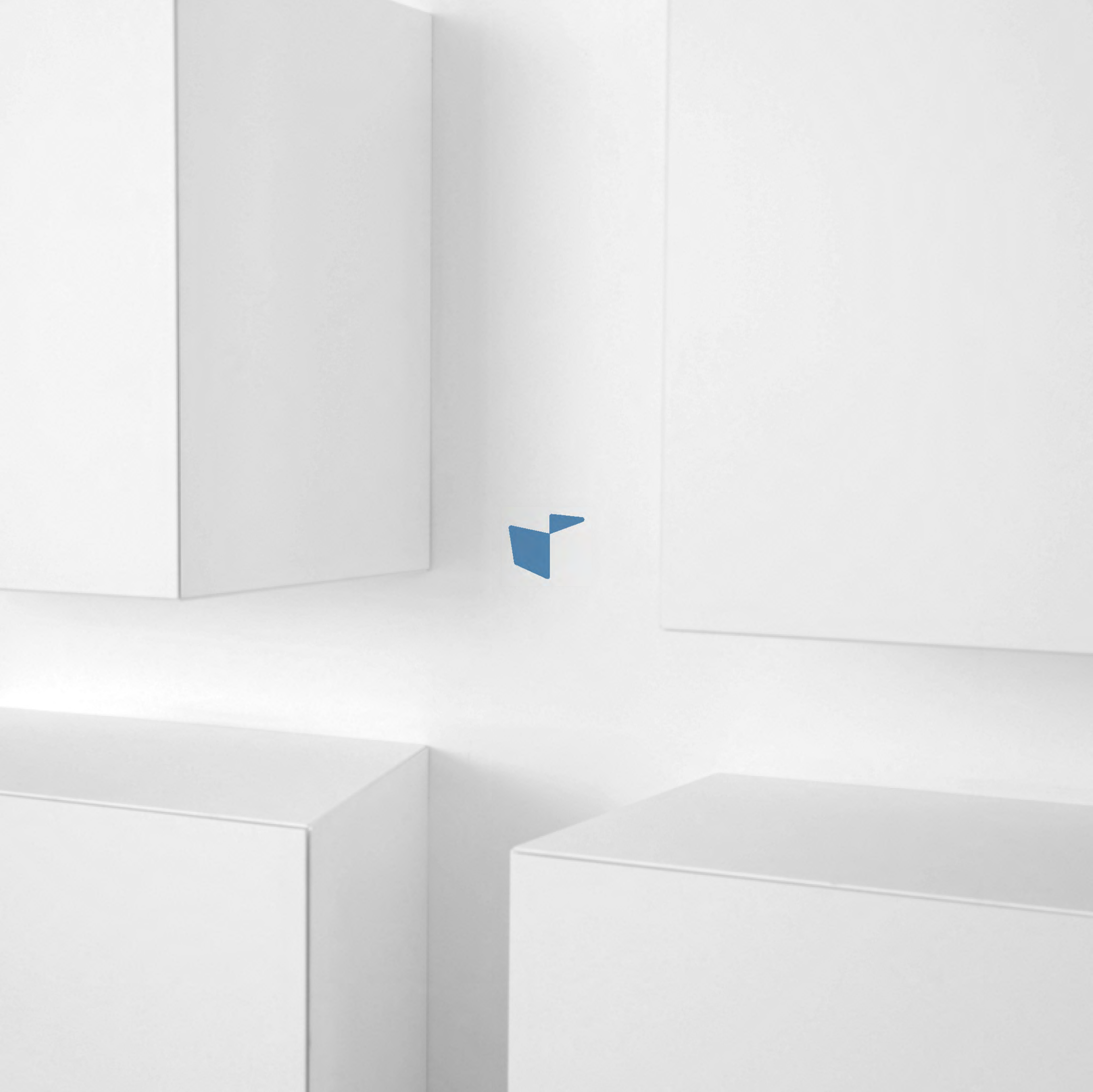
Mango boasts a stylish modern design, enhanced by the shiny metal finish detail..



ORANGE.894

Orange, completamente rivestita in pelle, permette maggiore libertà di inserimento in qualsiasi tipologia di ambiente domestico.

Orange, completely covered in leather, is the perfect fit for any home's décor.



MODERNO
CONTEMPORANEO
— CONTEMPORARY
MODERN

Milla.923

Comfort accogliente garantito dagli alti cuscini di schienale arricchiti dalla particolare cucitura "a pizzico" che ne arricchisce il design. Le forme sinuose delle ampie sedute invitano a trascorrere momenti di assoluto relax.

Cozy comfort guaranteed by high backrest cushions adorned by a distinctive "pinch" stitching that enriches the design. The curvy shapes of its wide seats inspire absolute relaxing moments.



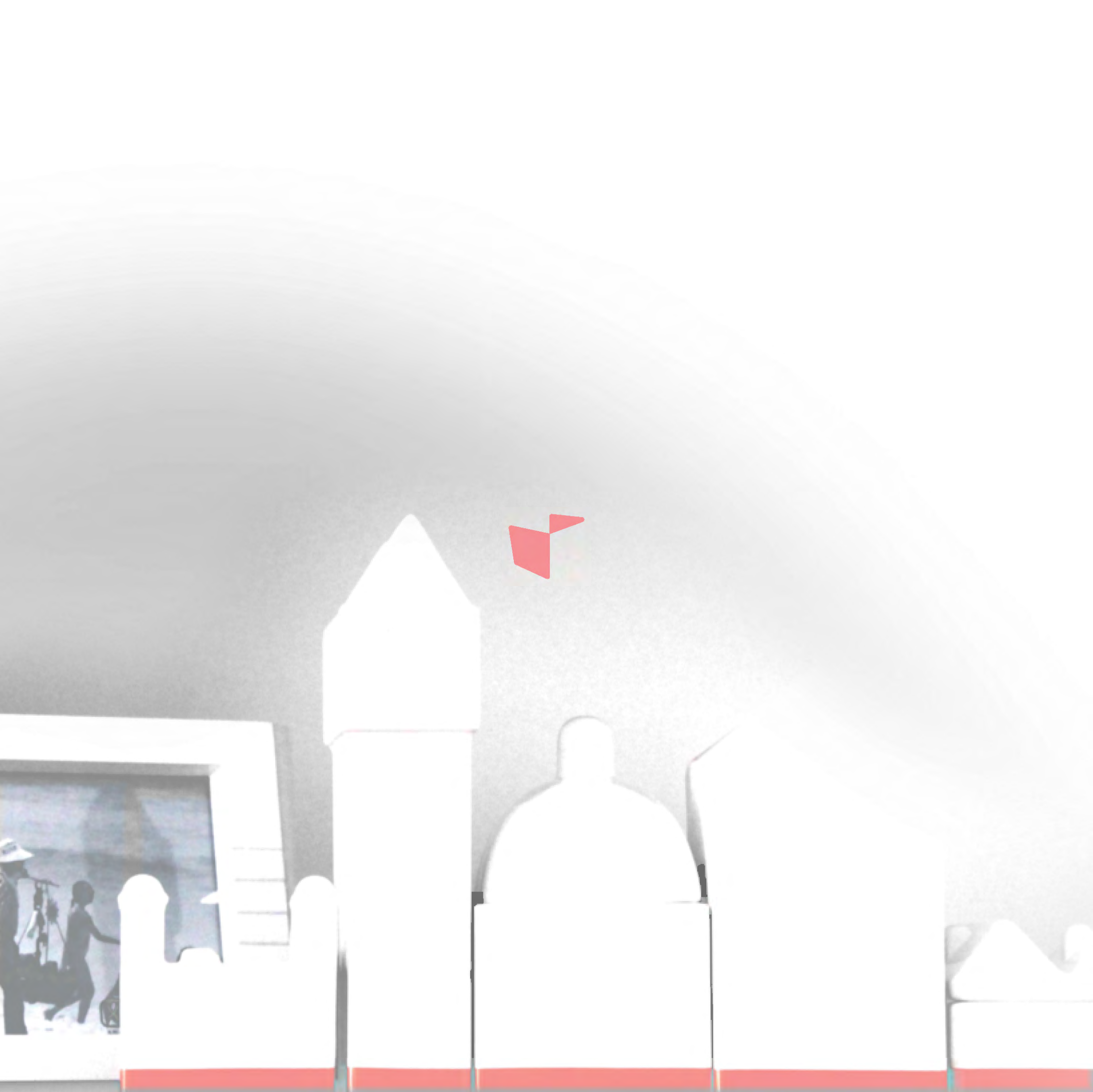


Corallo.922

Un divano dalle proporzioni generose che offre un ottimo confort grazie al poggiatesta e ai braccioli regolabili in diverse inclinazioni sino a diventare un tutt'uno con la seduta, dando così la possibilità di sdraiarsi.

This sofa, characterized by generous proportions, offers the best of comfort thanks to headrests and armrests that can be adjusted to different inclinations until reaching the seat level, thus allowing to lie down.





CLASSICO
CONTEMPORANEO
— CONTEMPORARY
CLASSIC

Zen.929

Complemento d'arredo versatile e distintivo è caratterizzato da linee squadrate e morbide allo stesso tempo. Ottima adattabilità di utilizzo: le sue ridotte dimensioni permettono di inserirlo in ogni spazio della casa.

A distinctive and versatile furniture item, it is characterized by squared though soft lines. Excellent adaptability of use: with its small size, it can fit in every room in the house.



Alba.928

Poltrona dalle linee semplici, la base in legno le dona un carattere forte, l'inclinazione della spalliera un totale relax.

A simple shaped chair with a strong personality wooden base. The perfect backrests inclination guarantees total relax.



Grand Hotel.932

Una poltrona dallo stile “*senza tempo*” in equilibrio tra tradizione e classicità. Si distingue per il volume compatto della seduta-schienale, e per la struttura esterna in legno di faggio tinto. Grand Hotel è un complemento d’arredo protagonista dell’area living.

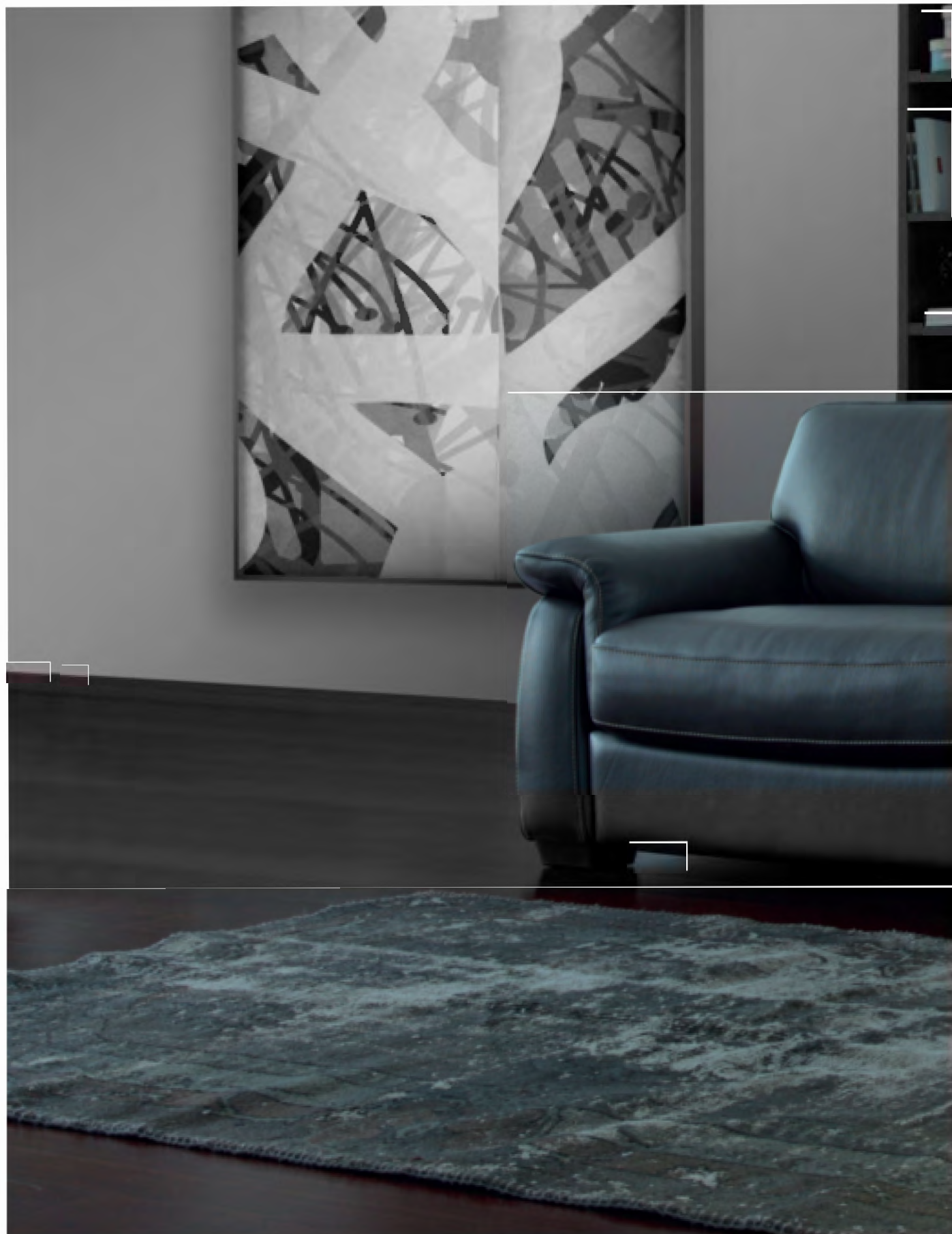
An “evergreen” chair perfectly balancing tradition and classicism. With its distinctive compact volumes of the seat-back and a beech-wood frame, Grand Hotel is the main feature in any living room.



Philip.919

Divano dalle linee armoniche ed eleganti. Il comfort è garantito dai poggiatesta e dalle molle nosag che rendono le sedute morbide e accoglienti.

This is a sofa with harmonic and elegant lines. Maximum comfort is reached thanks to its headrests and no-sag springs that make the seats soft and pleasant.









DIVANI LETTO
CONTEMPORANEO INFORMALE
SOFA BEDS
CONTEMPORARY CASUAL

Micol.912

È un divano dal design essenziale che si trasforma in letto senza rimuovere alcun cuscino. Disponibile in pelle e in tessuto, ha lo schienale cavo che consente l'alloggio dei guanciali.

This is a sofa with a basic design that turns into a bed without removing cushions. Available in leather or fabric, it has an empty seatback where pillows can be stored.





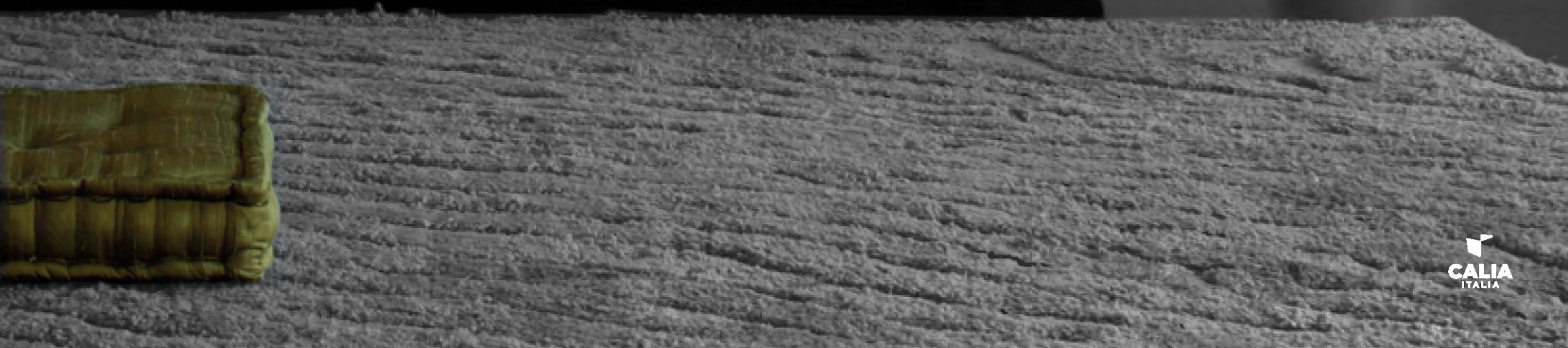


Tati.917

È un divano dal design adatto ad ogni soluzione living. Inoltre, attraverso una semplice rotazione dello schienale si trasforma in un comodo letto con rete elettrosaldata e materasso in poliuretano espanso.

This sofa will fit any decor. Simply rotating its backrest it turns into a comfortable bed with welded steel mesh and a polyurethane foam mattress.

**È
noto** **Dio
è**





Kelly.904

È un divano dallo stile rigoroso e classico, dotato di ampie e avvolgenti imbottiture che assicurano un comfort totale. La versione letto dai volumi importanti, è arricchita dalla possibilità di aggiungere un comodo poggiatesta.

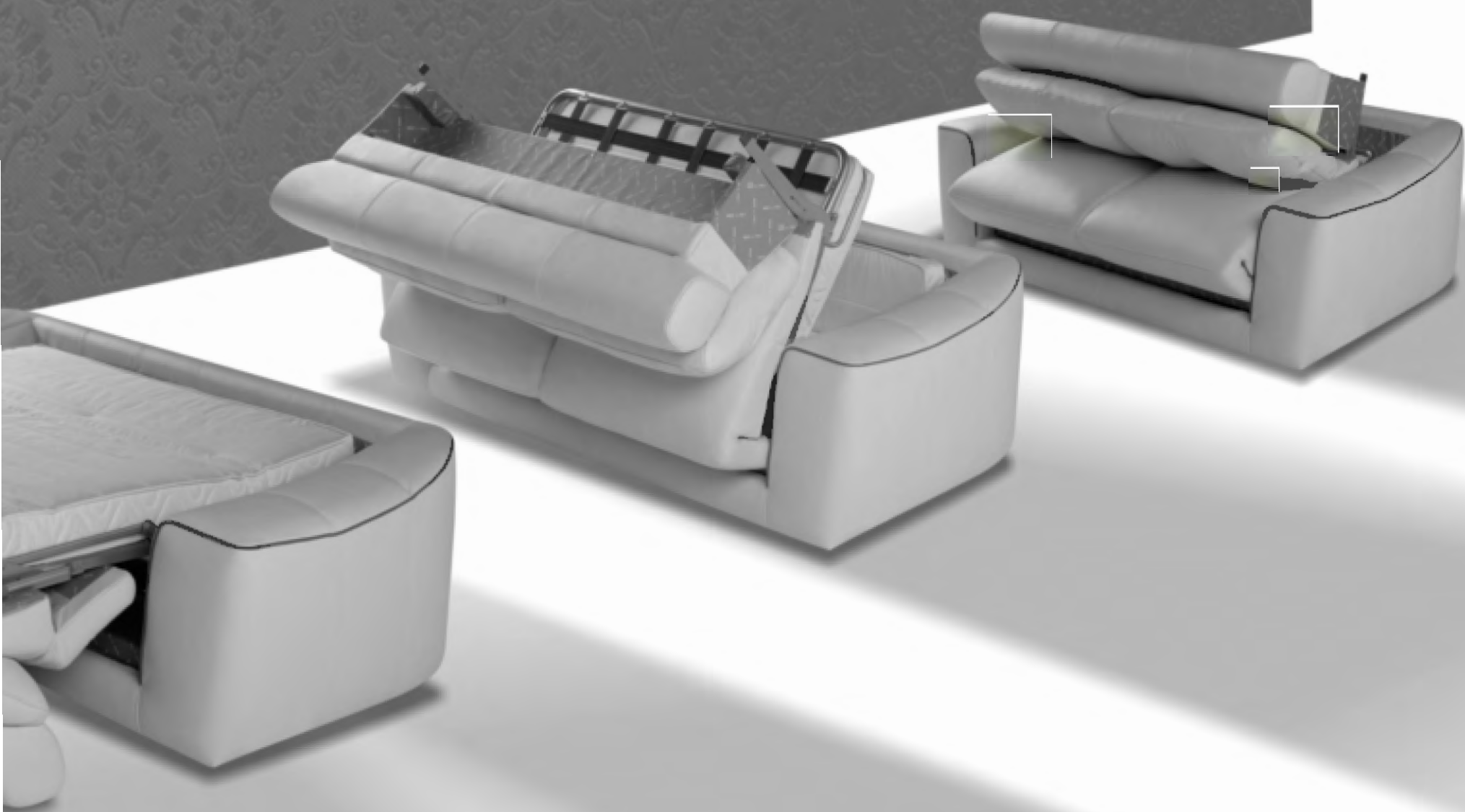
This is a sofa with a rigorous and classic style, provided with a wide and embracing filling for a total comfort. The bed version with generous proportions, is enriched by headrests that can be added upon request.

KELLY, MICOL & TATI

Innovativi per caratteristiche estetiche e funzionalità arredano la zona living e offrono il massimo comfort la notte. Divani dal design contemporaneo, ideali per qualsiasi tipo di arredo, progettati per offrire il massimo comfort di giorno; si trasformano in comodi letti con una semplice rotazione dello schienale senza rimuovere cuscini e spalliere. Per i modelli Micol e Tati lo schienale cavo consente il contenimento dei guanciali.

Pointing on an innovative look and functionality, these sofas suit any living areas and offer the best of comforts at night. Their contemporary design, ideal for any kind of décor, is planned to offer the maximum comfort during the day; they turn into comfortable beds by simply rotating their back without removing pillows or cushions. On models Micol and Tati the back is equipped with a support which allows pillows to be stored.









Aster.898

Dalle proporzioni generose e dal comfort morbido, si trasforma in un vero letto e i cuscini di schienale, rimanendo ancorati alla struttura, fungono da comoda testata.



Aster.898

With its generous proportions and soft comfort, Aster turns into a real bed and its back cushions, remaining fixed to the frame, work as bedhead.



ASTER

Oltre che essere un comodo e piacevole divano, Aster si trasforma in un vero e proprio letto. Il meccanismo di apertura in due tempi è caratterizzato dal sistema reggi-cuscino il quale permette di non rimuovere i cuscini seduta e le spalliere durante la fase di apertura e chiusura del divano letto. L'apertura del letto avviene mediante il sollevamento del telaio metallico di supporto ai cuscini di seduta e conseguente estrazione della rete.

This pleasant and comfortable sofa easily becomes a real bed. The two-time opening mechanism is characterized by a cushion-holder system that allows seat and back cushions to remain fixed to the frame while folding and unfolding the sofa bed. To open the sofa bed you need to uplift the seat cushions metal frame support and pull out the bed base.







RELAX INFORMALE
CONTEMPORANEO
— *CONTEMPORARY*
— *CASUAL RELAX*



CS_Gaele

È un divano dalle dimensioni generose e le spalliere e i cuscini di seduta hanno un comfort così morbido che è un piacere abbandonarsi alle sue forme accoglienti. Meccanismi recliner manuali con maniglia o elettrici con pulsantiera assicurano momenti di assoluto riposo.

A sofa with generous proportions. Its backrest and seat cushions are so comfortable that they are an invitation to relax in its embracing shapes. Recliner mechanisms - manual or electric with a push-button panel - guarantee moments of absolute relax.





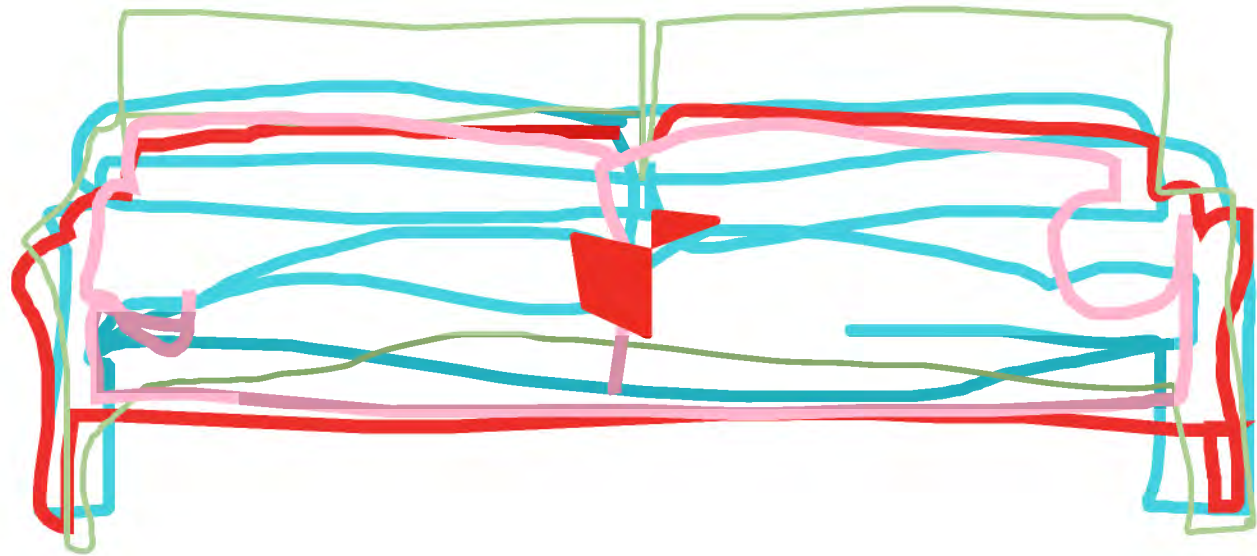


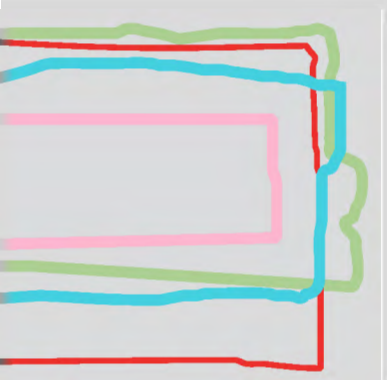
CS_Olmo

E' il divano che coniuga alla perfezione qualità e risparmio. Le soffici imbottiture, i meccanismi reclinare manuali o elettrici, le spalliere alte lo rendono ideale per i consumatori di tutte le età.

This sofa perfectly combines quality and great value for money. Soft fillings, manual or electric recliner mechanisms, high backrests make this model ideal for customers of any age.







SCHEDE TECNICHE _SPECIFICATIONS

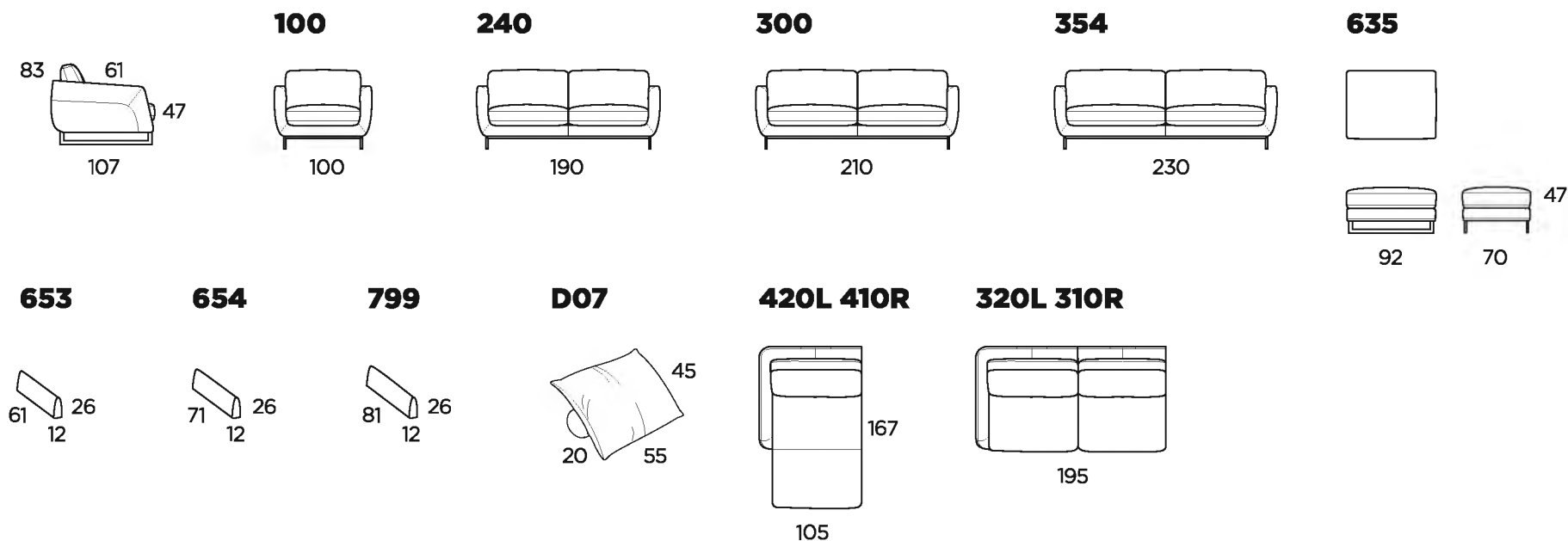
Jasmine.918

Designer: CSI

Struttura: legno di abete, multistrato e truciolare ricoperto di poliuretano espanso. Sistema di molleggio: molle nosag per sostegno seduta, cinghie elastiche per sostegno spalliera. Imbottitura seduta: cuscino di seduta in miscela di piuma con supporto in poliuretano espanso ecologico. Imbottitura spalliera: cuscino spalliera in miscela di piuma con supporto in poliuretano espanso ecologico. Imbottitura bracciolo: in poliuretano espanso ecologico ricoperto con falda 100% poliestere. Rivestimento: pelle, tessuto o microfibra. Cuciture: il rivestimento in pelle è realizzabile con filo a contrasto nelle varianti di colore disponibili, inoltre prevede tagli differenti rispetto al rivestimento in microfibra (o tessuto). Sfoderabilità: non possibile. Cuscini di spalliera e di seduta mobili. Piedi di serie: PM772, in acciaio lucido h. 13 cm. Versioni optional: disponibile su richiesta cuscino poggiatesta, in miscela di piuma, per versioni poltrona e 2 posti 1/2 (653), per versioni 3 posti e chaise longue (654), per versione 3 posti maxi (799). Cuscino poggiatesta (D07), composto da un rullo in poliuretano espanso ricoperto con falda 100% poliestere e un cuscino in miscela di piume. Può essere utilizzato sia come poggiatesta che come cuscino bracciolo.

Designer: CSI

Structure: pinewood, multilayer and plywood covered with polyurethane foam. Spring system: "Nosag" springs under seat cushions, elastic webbing under backrests. Seat padding: seat cushions in feather mix with ecologic polyurethane foam support. Back padding: back cushions in feather mix with ecologic polyurethane foam support. Arm interior: ecological polyurethane foam covered with 100% polyester layer. Covering: leather, fabric or microfiber. Sewing: leather coverings feasible with contrast stitching in the colors available; cuts and sewing vary on microfiber (or fabric) coverings. Removability: not available. Loose seat and back cushions. Standard feet: shiny steel PM772, h. 13 cm. Optional versions: feather mix lumbar support available upon request on armchair and 2-seater 1/2 (version code 653), 3-seater and chaise longue (version code 654), 3-seater maxi (version code 799). Headrest support (D07) made of ecological polyurethane foam covered with 100% polyester layer roll and a feather mix pillow. It can be used both as headrest and as armrest pillow.



L = left = sinistro **R** = right = destro

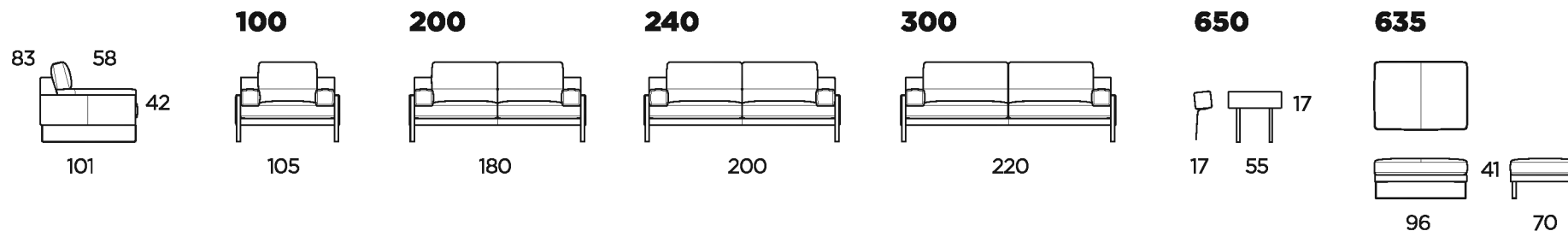
Notturmo.907

Designer: CSI

Struttura: legno di abete, multistrato e truciolare ricoperto di poliuretano espanso. Sistema di molleggio: cinghie elastiche. Imbottitura seduta: cuscino di seduta in poliuretano espanso ecologico ricoperto con falda 100% poliestere. Imbottitura spalliera: in poliuretano espanso ecologico ricoperto con falda 100% poliestere. Imbottitura bracciolo: bracciolo in poliuretano espanso ecologico ricoperto con falda 100% poliestere. Rivestimento: pelle, tessuto o microfibra. Cuciture: il rivestimento in pelle è realizzabile con filo a contrasto nelle varianti di colore disponibili, inoltre prevede tagli differenti rispetto al rivestimento in microfibra (o tessuto). Sfoderabilità: non possibile. Piedi di serie: il modello è sollevato dal pavimento di 17,5 cm. PM667 in acciaio lucido. Versioni optional: elemento poggiatesta (650) in poliuretano espanso, sorretto da una struttura in metallo cromato.

Designer: CSI

Structure: pinewood, multilayer and plywood covered with polyurethane foam. Spring system: elastic webbing. Seat padding: seat cushions in ecological polyurethane foam covered with 100% polyester layer. Back padding: in ecological polyurethane foam covered with 100% polyester layer. Arm interior: armrest in ecological polyurethane foam covered with 100% polyester layer. Covering: leather, fabric or microfiber. Sewing: leather coverings feasible with contrast stitching in the colors available; cuts and sewing vary on microfiber (or fabric) coverings. Removability: not available. Standard feet: the model is uplifted 17,5 cm off the floor. PM667 feet in shiny steel. Optional versions: polyurethane foam headrest (version 650) supported by a shiny chromed metal structure.



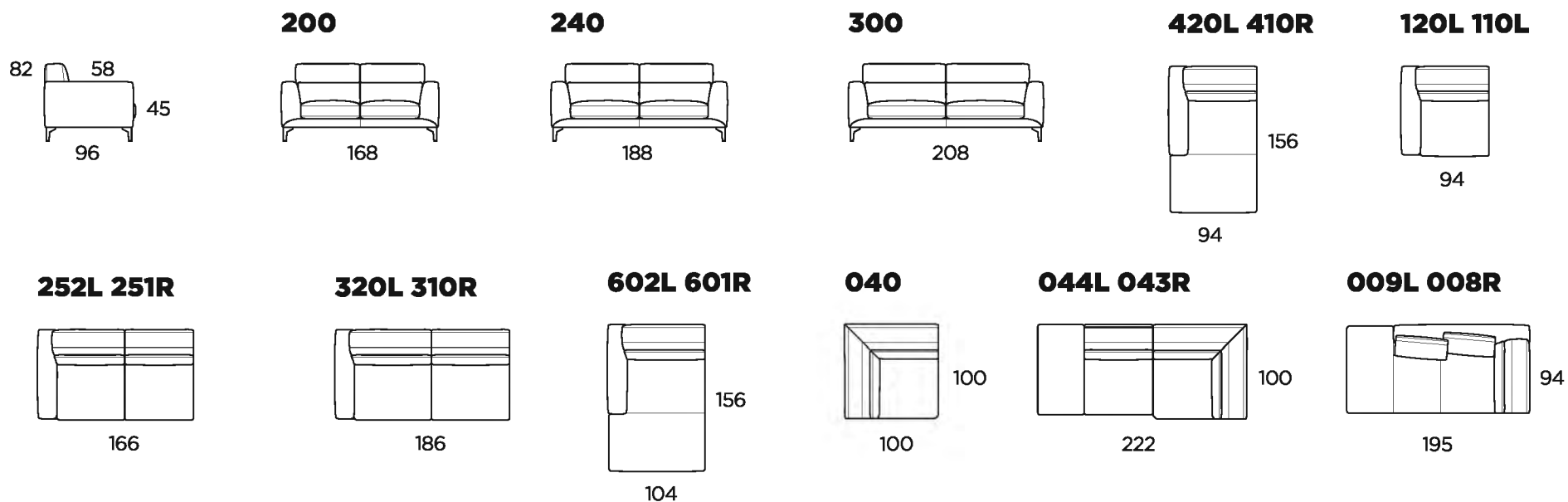
Alan.920

Designer: CSI

Struttura: legno di abete, faggio, multistrato e truciolare ricoperto di poliuretano espanso. Sistema di molleggio: cinghie elastiche. Imbottitura seduta: in poliuretano espanso ecologico ricoperto con falda 100% poliestere. Imbottitura spalliera: cuscini spalliera in poliuretano espanso ecologico ricoperto con falda 100% poliestere. La versione 008/009 prevede di serie n. 2 cuscini spalliera (con fascia 50 x 55 cm.) in miscela di piume. Imbottitura bracciolo: in poliuretano espanso ecologico ricoperto con falda 100% poliestere. Rivestimento: pelle, tessuto o microfibra. Cuciture: il rivestimento in pelle è realizzabile con filo a contrasto nelle varianti di colore disponibili, inoltre prevede tagli differenti rispetto al rivestimento in microfibra (o tessuto). Sfoderabilità: non possibile. Piedi di serie: PM785, in acciaio lucido h. 16 cm.

Designer: CSI

Structure: pinewood, beech-wood, multilayer and plywood covered with polyurethane foam. Spring system: elastic webbing. Seat padding: in ecological polyurethane foam covered with 100% polyester layer. Back padding: back cushions in ecological polyurethane foam covered with 100% polyester layer. Versions 008/009 are equipped with 2 feather mix back cushions (with a 50x55 cm layer). Arm interior: ecological polyurethane foam covered with 100% polyester layer. Covering: leather, fabric or microfiber. Sewing: leather coverings feasible with contrast stitching in the colors available; cuts and sewing vary on microfiber (or fabric) coverings. Removability: not available. Standard feet: shiny steel PM785, h. 16 cm.



L = left = sinistro **R** = right = destro

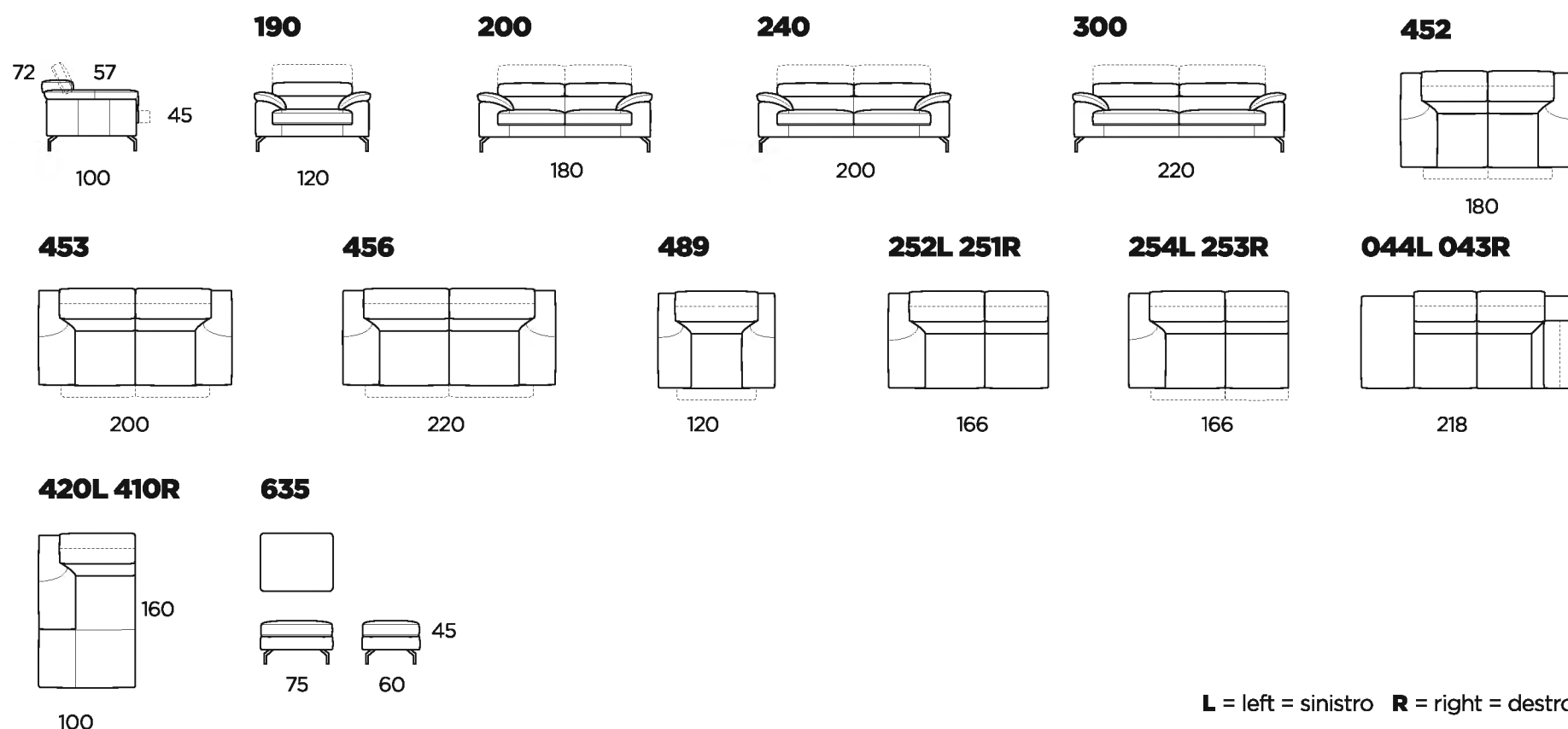
Candy.869

Designer: CSI

Struttura: legno di abete, multistrato e truciolare ricoperto di poliuretano espanso. Sistema di molleggio: cinghie elastiche. Imbottitura seduta: cuscino di seduta in poliuretano espanso ecologico ricoperto con falda 100% poliestere. Imbottitura spalliera: spalliera e poggiatesta in poliuretano espanso ecologico ricoperto con falda 100% poliestere. Imbottitura bracciolo: cuscino bracciolo in poliuretano espanso ecologico ricoperto con falda 100% poliestere. Rivestimento: pelle, tessuto o microfibra. Cuciture: il rivestimento in pelle è realizzabile con filo a contrasto nelle varianti di colore disponibili, inoltre prevede tagli differenti rispetto al rivestimento in microfibra (o tessuto). Sfoderabilità: non possibile. Meccanismi: modello dotato di poggiatesta sollevabile manualmente. L'altezza del modello con poggiatesta sollevato è di 90 cm. Versioni motion disponibili con sedute scorrevoli manualmente. Con sistema scorrevole completamente aperto la profondità di seduta è di 69 cm., quella totale del modello è di 112 cm. Piedi di serie: PM718, in metallo lucido h. 15,5 cm. Piedi optional: PL587 in legno di faggio tinto wengè h. 16 cm., disponibile su richiesta nei colori nero, ciliegio, noce scuro, noce pallido, argento e naturale. Alcune versioni potrebbero essere dotate di piedi nascosti che hanno funzione strutturale.

Designer: CSI

Structure: pinewood, multilayer and plywood covered with polyurethane foam. Spring system: elastic webbing. Seat padding: seat cushions in ecological polyurethane foam covered with 100% polyester layer. Back padding: back cushions and headrests in ecological polyurethane foam covered with 100% polyester layer. Arm interior: armrest in ecological polyurethane foam covered with 100% polyester layer. Covering: leather, fabric or microfiber. Sewing: leather coverings feasible with contrast stitching in the colors available; cuts and sewing vary on microfiber (or fabric) coverings. Removability: not available. Mechanisms: the model is equipped with headrests that can be manually uplifted. The height of the model with uplifted headrests is 90 cm. Motion versions are available with manually adjustable seats. The seat depth with sliding seats open is 69 cm, the total depth of the model is 112 cm. Standard feet: shiny metal PM718 feet, h. 15,5 cm. Optional feet: PL587 in wenge colored beech-wood, h. 16 cm. Available upon request in black, cherry, dark walnut, light walnut, silver and natural. Some versions may be equipped with hidden feet with a supporting structural function.



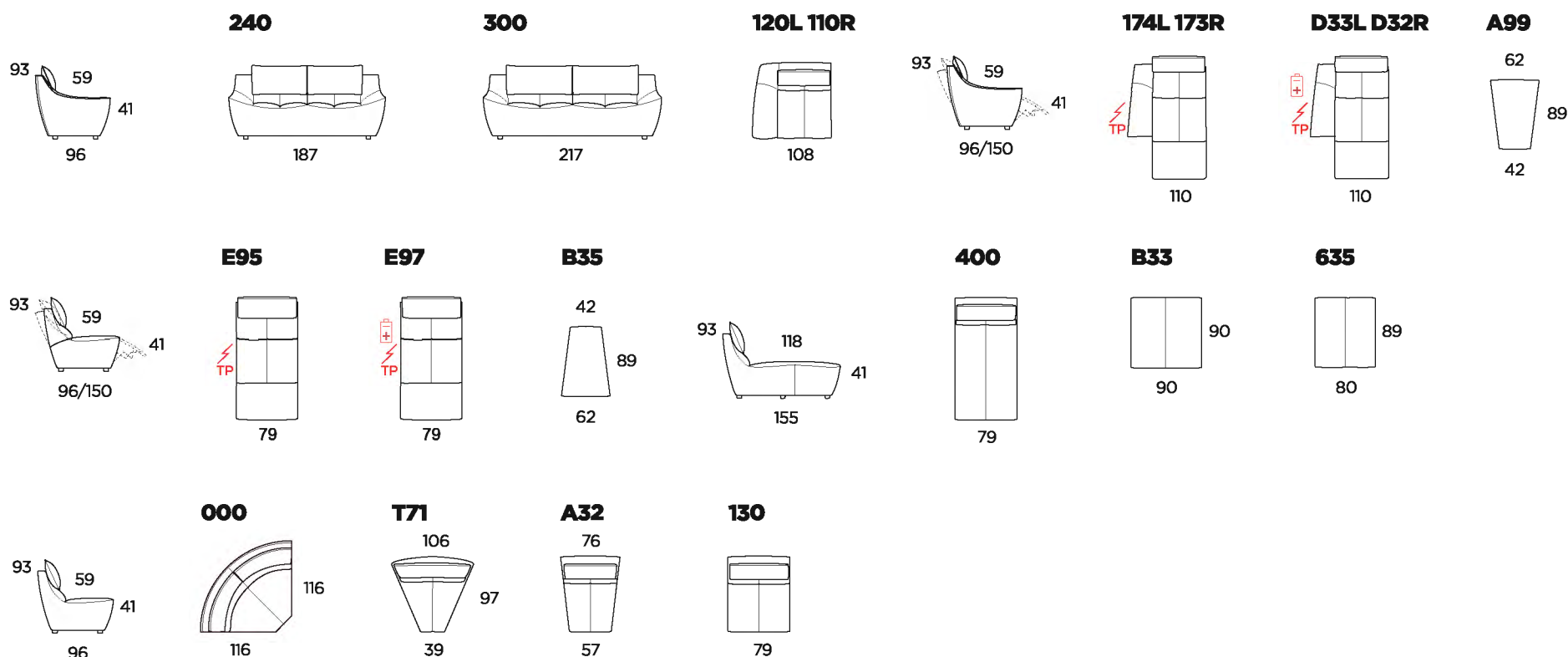
Hip Hop.830

Designer: CSI

Struttura: legno di abete, multistrato e truciolare ricoperto di poliuretano espanso. Sistema di molleggio: cinghie elastiche. Imbottitura seduta: poliuretano espanso ecologico ricoperto con falda 100% poliestere. Imbottitura spalliera: poliuretano espanso ecologico ricoperto con falda 100% poliestere, cuscino spalliera in fiocco (fiocchi di fibra sintetica). Imbottitura bracciolo: poliuretano espanso ecologico ricoperto con falda 100% poliestere. Rivestimento: pelle, tessuto o microfibra. Realizzabile inoltre in doppio colore o multirivestimento. Cuciture: il rivestimento in pelle prevede tagli differenti rispetto al rivestimento in microfibra (o tessuto). Sfoderabilità: non possibile. Meccanismi: versioni recliner disponibili con meccanismo metallico motorizzato elettricamente mediante comando touch pad posizionato lateralmente al cuscino di seduta. Disponibile anche nella versione con batteria ricaricabile. La profondità del modello con recliner aperto è di 150 cm. Piedi di serie: P633A, in pvc h. 3 cm. con gommino antiscivolo. Note: per la versione angolo (000), non è consigliato l'utilizzo del rivestimento rigato (magù jet, baby rigato).

Designer: CSI

Structure: pinewood, multilayer and plywood covered with polyurethane foam. Spring system: elastic webbing. Seat padding: seat cushions in ecological polyurethane foam covered with 100% polyester layer. Back padding: ecological polyurethane foam covered with 100% polyester padding. Fiber (synthetic fiberfill) back cushion. Arm interior: armrest in ecological polyurethane foam covered with 100% polyester layer. Covering: leather, fabric or microfiber. Also available in two tones or multicovering. Sewing: leather coverings feasible with contrast stitching in the colors available; cuts and sewing vary on microfiber (or fabric) coverings. Removability: not available. Mechanisms: armless recliner versions available with electric metal mechanism operated by touch pad positioned on seat cushions side. Also available with rechargeable battery. The depth of the model with open recliner is 150 cm. Standard feet: P633A in PVC with non-skid rubber tip, h. 3 cm. Please note: corner version (000) is not available with fabrics with patterns that need to be aligned (magù jet-baby rigato).



L = left = sinistro R = right = destro

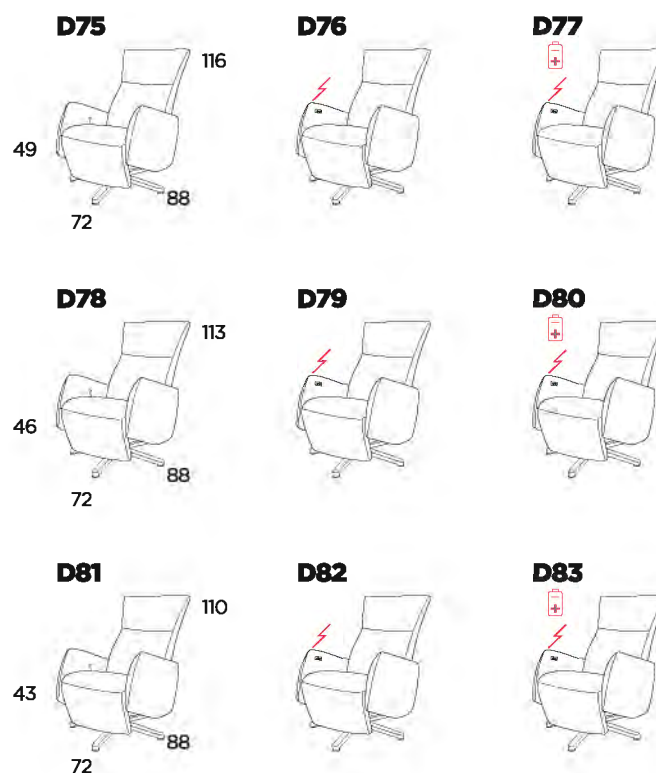
Lemon.895

Designer: CSI

Struttura: meccanismo metallico e parti in legno multistrato e truciolare. Imbottitura seduta: in poliuretano espanso ecologico e falda di poliestere cucita al rivestimento (rivestimento resinato). Imbottitura spalliera: in poliuretano espanso ecologico e falda di poliestere cucita al rivestimento (rivestimento resinato). Imbottitura bracciolo: in poliuretano espanso ecologico e falda di poliestere cucita al rivestimento (rivestimento resinato). Rivestimento: pelle, tessuto o microfibra. Cuciture: il rivestimento in pelle prevede tagli differenti rispetto al rivestimento in microfibra (o tessuto). Sfoderabilità: non possibile. Meccanismi: modello dotato di struttura relax e spalliera reclinabili, azionabili indipendentemente mediante meccanismo: manuale (azionato da leva metallica), elettrico (azionato da pulsantiera) o elettrico/ricaricabile (azionato da pulsantiera dotata di ingresso ricarica batterie). Piedi di serie: PM769, base swivel a razze in alluminio lucido. Piedi optional: PM768, base swivel in metallo lucido o satinato; PL770, base swivel in legno rivestita nello stesso articolo della poltrona.

Designer: CSI

Structure: metal mechanism with parts in multilayer and plywood. Seat padding: ecological polyurethane foam with a polyester layer sewn to the cover (resin-lined cover). Back padding: ecological polyurethane foam with a polyester layer sewn to the cover (resin-lined cover). Arm interior: ecological polyurethane foam with a polyester layer sewn to the cover (resin-lined cover). Covering: leather, fabric or microfiber. Sewing: leather coverings feasible with contrast stitching in the colors available; cuts and sewing vary on microfiber (or fabric) coverings. Removability: not available. Mechanisms: the model is equipped with a motion structure and reclining backs, that can be moved independently by manual mechanism (operated by a metal lever), electric mechanism (operated by a push-button panel) or electric/rechargeable mechanism (operated by a push-button panel equipped with a battery charger socket). Standard feet: PM769, shiny aluminum star swivel. Optional feet: PM768, shiny or satinized metal swivel base. PL770, wooden swivel base, covered with the same article used on the chair.



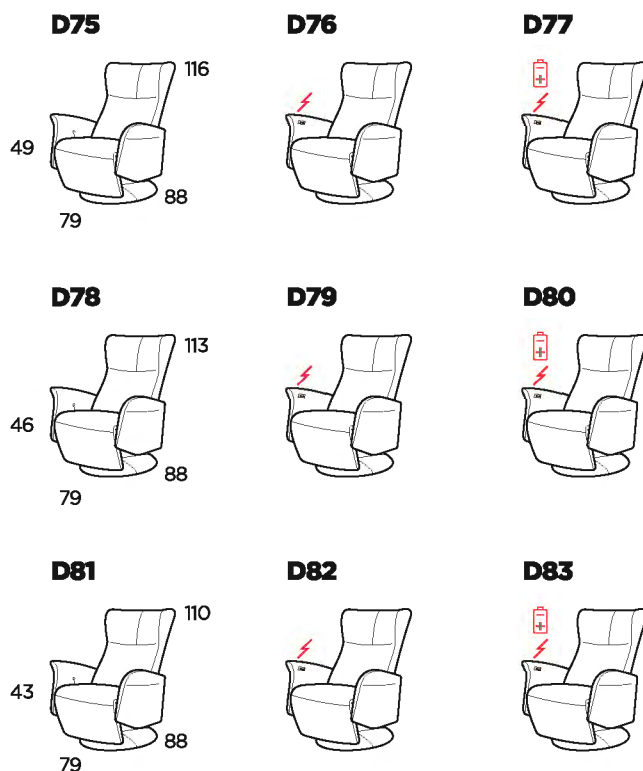
Cherry.896

Designer: CSI

Struttura: meccanismo metallico e parti in legno multistrato e truciolare. Imbottitura seduta: in poliuretano espanso ecologico e falda di poliestere cucita al rivestimento (rivestimento resinato). Imbottitura spalliera: in poliuretano espanso ecologico e falda di poliestere cucita al rivestimento (rivestimento resinato). Imbottitura bracciolo: in poliuretano espanso ecologico e falda di poliestere cucita al rivestimento (rivestimento resinato). Rivestimento: pelle, tessuto o microfibra. Cuciture: il rivestimento in pelle prevede tagli differenti rispetto al rivestimento in microfibra (o tessuto). Sfoderabilità: non possibile. Meccanismi: modello dotato di struttura relax e spalliera reclinabili, azionabili indipendentemente mediante meccanismo: manuale (azionato da leva metallica), elettrico (azionato da pulsantiera) o elettrico/ricaricabile (azionato da pulsantiera dotata di ingresso ricarica batterie). Piedi di serie: PL770, base swivel in legno rivestita nello stesso articolo della poltrona. Piedi optional: PM768, base swivel in metallo lucido o satinato; PM769, base swivel a razze in alluminio lucido.

Designer: CSI

Structure: metal mechanism and wooden parts in multilayer and plywood. Seat padding: ecological polyurethane foam and polyester layer sewn on cover (resin coating). Back padding: ecological polyurethane foam and polyester layer sewn on cover (resin coating). Arm Interior: ecological polyurethane foam covered with 100% polyester layer. Covering: leather, fabric or microfiber. Sewing: leather coverings feasible with contrast stitching in the colors available; cuts and sewing vary on microfiber (or fabric) coverings. Removability: not available. Mechanisms: the model is equipped with a motion structure and reclining backs, that can be moved independently by manual mechanism (operated by a metal lever), electric mechanism (operated by a push-button panel) or electric/rechargeable mechanism (operated by a push-button panel equipped with a battery charger socket). Standard feet: PL770, wooden swivel base, covered with the same article used on the chair. Optional feet: PM768, shiny or satinized metal swivel base; PM769, shiny aluminum star swivel.



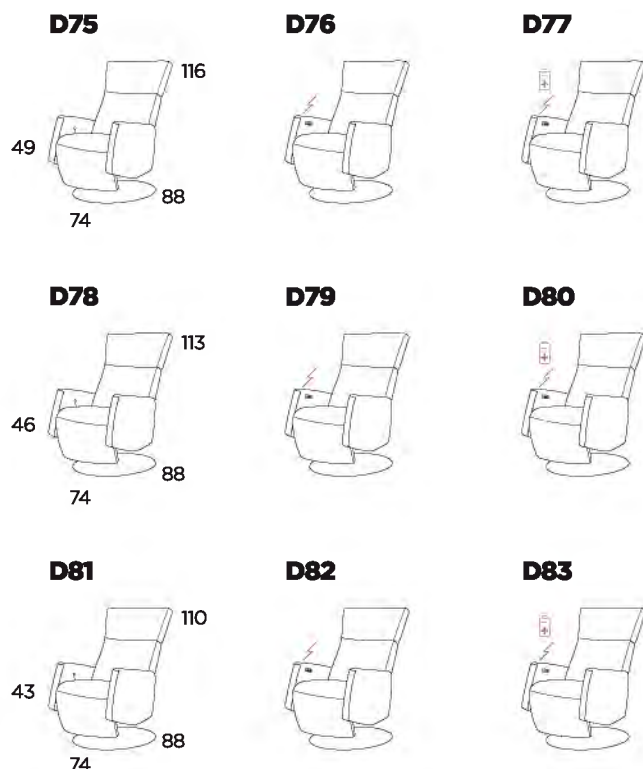
Mango.897 e Orange.894

Designer: CSI

Struttura: meccanismo metallico e parti in legno multistrato e truciolare. Imbottitura seduta: in poliuretano espanso ecologico e falda di poliestere cucita al rivestimento (rivestimento resinato). Imbottitura spalliera: in poliuretano espanso ecologico e falda di poliestere cucita al rivestimento (rivestimento resinato). Imbottitura bracciolo: in poliuretano espanso ecologico ricoperto con falda 100% poliestere. Rivestimento: pelle, tessuto o microfibra. Cuciture: il rivestimento in pelle prevede tagli differenti rispetto al rivestimento in microfibra (o tessuto). Sfoderabilità: non possibile. Meccanismi: modello dotato di struttura relax e spalliera reclinabili, azionabili indipendentemente mediante meccanismo: manuale (azionato da leva metallica), elettrico (azionato da pulsantiera) o elettrico/ricaricabile (azionato da pulsantiera dotata di ingresso ricarica batterie). Componenti: il modello Mango (897) è dotato di inserto bracciolo FE115, in acciaio lucido, disponibile su richiesta nella variante acciaio satinato. Piedi di serie: PM768, base swivel in metallo lucido per il modello Mango (897), disponibile su richiesta nella variante satinata; in metallo satinato per il modello Orange (894), disponibile su richiesta nella variante lucida. Piedi optional: PM769, base swivel a razze in alluminio lucido; PL770, base swivel in legno rivestita nello stesso articolo della poltrona.

Designer: CSI

Structure: metal mechanism and wooden parts in multilayer and plywood. Seat padding: ecological polyurethane foam and polyester layer sewn on cover (resin coating). Back padding: ecological polyurethane foam and polyester layer sewn on cover (resin coating). Arm Interior: ecological polyurethane foam covered with 100% polyester layer. Covering: leather, fabric or microfiber. Sewing: leather coverings feasible with contrast stitching in the colors available; cuts and sewing vary on microfiber (or fabric) coverings. Removability: not available. Mechanisms: the model is equipped with a motion structure and reclining backs, that can be moved independently by manual mechanism (operated by a metal lever), electric mechanism (operated by a push-button panel) or electric/rechargeable mechanism (operated by a push-button panel equipped with a battery charger socket). Components: model Mango (897) is equipped with a shiny steel armrest detail, FE115, available upon request in satinized steel. Standard feet: PM768, shiny metal swivel base on model Mango (897) available upon request in satinized metal; feet in satinized metal on model Orange (894), available upon request in shiny metal. Optional feet: PM769, shiny aluminum star swivel; PL770, wooden swivel base, covered with the same article used on the chair.



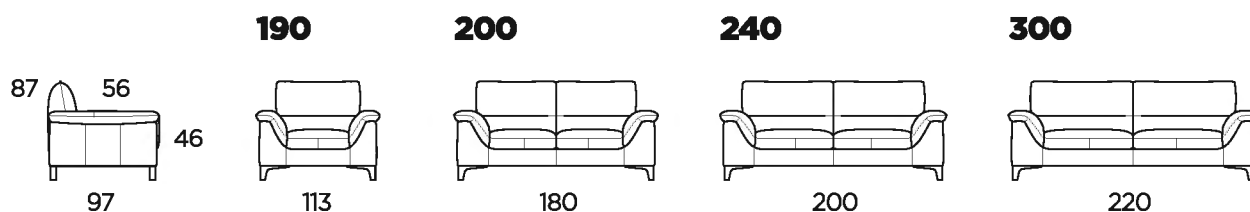
Milla.923

Designer: CSI

Struttura: legno di abete, faggio, multistrato e truciolare ricoperto di poliuretano espanso. Sistema di molleggio: cinghie elastiche. Imbottitura seduta: cuscino di seduta in poliuretano espanso ecologico ricoperto con falda 100% poliestere. Imbottitura spalliera: spalliera in poliuretano espanso ecologico ricoperto con falda 100% poliestere. Imbottitura bracciolo: cuscino bracciolo in poliuretano espanso ecologico ricoperto con falda 100% poliestere. Rivestimento: pelle, tessuto o microfibra. Cuciture: il rivestimento in pelle è realizzabile con filo a contrasto nelle varianti di colore disponibili, inoltre prevede tagli differenti rispetto al rivestimento in microfibra (o tessuto). Sfoderabilità: non possibile. Piedi di serie: PL788 in legno di faggio tinto palissandro h. 12 cm., su richiesta nei colori nero, ciliegio, noce scuro, noce pallido, argento e naturale. Alcune versioni potrebbero essere dotate di piedi nascosti che hanno funzione strutturale.

Designer: CSI

Structure: pinewood, beech-wood, multilayer and plywood covered with polyurethane foam. Spring system: elastic webbing. Seat padding: seat cushions in ecological polyurethane foam covered with 100% polyester layer. Back padding: back cushions and headrests in ecological polyurethane foam covered with 100% polyester layer. Arm interior: armrest in ecological polyurethane foam covered with 100% polyester layer. Covering: leather, fabric or microfiber. Sewing: leather coverings feasible with contrast stitching in the colors available; cuts and sewing vary on microfiber (or fabric) coverings. Removability: not available. Standard feet: rosewood colored beech wood PL788 feet, h. 12 cm, available upon request in black, cherry, dark walnut, light walnut, silver and natural. Some versions may be equipped with hidden feet with a supporting structural function.



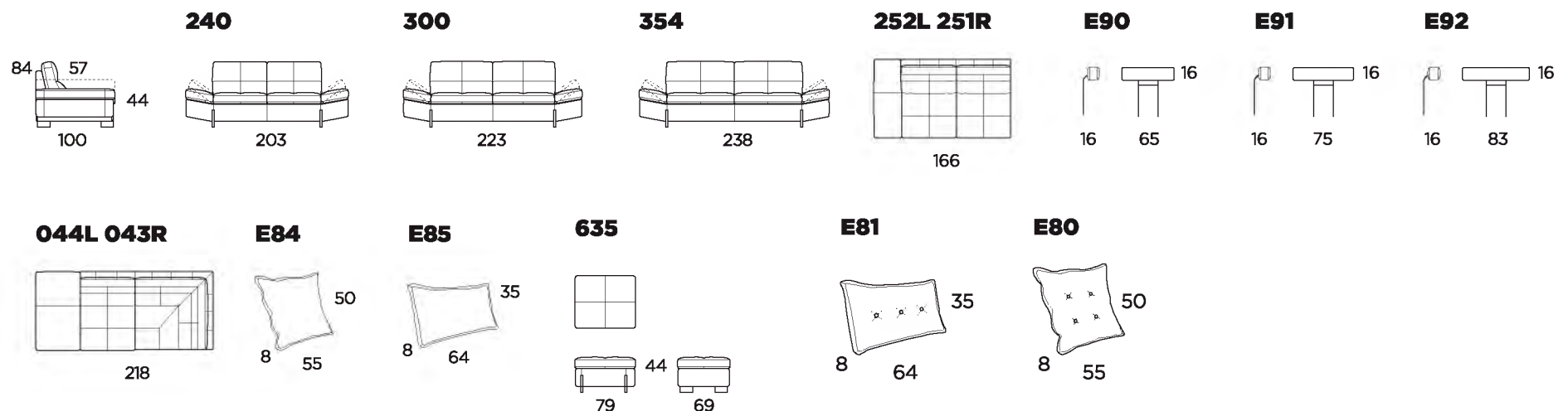
Corallo.922

Designer: CSI

Struttura: legno di abete, multistrato e truciolare ricoperto di poliuretano espanso. Sistema di molleggio: cinghie elastiche. Imbottitura seduta: cuscino di seduta in poliuretano espanso ecologico ricoperto con falda 100% poliestere. Imbottitura spalliera: cuscino di spalliera in poliuretano espanso ecologico ricoperto con falda 100% poliestere. Imbottitura bracciolo: cuscino bracciolo in poliuretano espanso ecologico ricoperto con falda 100% poliestere. Rivestimento: pelle, tessuto o microfibra. Realizzabile inoltre in doppio colore o multirivestimento. Cuciture: il rivestimento in pelle è realizzabile con filo a contrasto nelle varianti di colore disponibili, inoltre prevede tagli differenti rispetto al rivestimento in microfibra (o tessuto). Sfoderabilità: non possibile. Meccanismi: modello dotato di bracciolo sollevabile manualmente. Piedi di serie: il modello è sollevato dal pavimento di h. 8 cm. PM780 in acciaio lucido anteriori e pouf rettangolare, PM 789 in acciaio lucido posteriori lato bracciolo e pvc h. 8 cm. Versioni optional: elemento poggiatesta 2posti 1/2 (E90), poggiatesta 3posti (E91), poggiatesta 3posti maxi (E92), in multistrato ricoperto di poliuretano espanso, rivestito di falda 100% poliestere, sorretto da una struttura in metallo cromato. L'altezza del modello con poggiatesta è di 101 cm. Il poggiatesta 2posti 1/2 (E90) è abbinato anche alle versioni angolari 251/252 e 043/044. La versione 043/044 prevede l'innesto per poggiatesta su ogni spalliera. Cuscino bordato 55x50 (E84) e cuscino bordato 64x35 (E85) in molla piuma, realizzabili anche in doppio colore o multirivestimento.

Designer: CSI

Structure: pinewood, multilayer and plywood covered with polyurethane foam. Spring system: elastic webbing. Seat padding: seat cushions in ecological polyurethane foam covered with 100% polyester layer. Back padding: back cushions in ecological polyurethane foam covered with 100% polyester layer. Arm interior: armrest in ecological polyurethane foam covered with 100% polyester layer. Covering: leather, fabric or microfiber. Also available in two tones or multicovering. Sewing: leather coverings feasible with contrast stitching in the colors available; cuts and sewing vary on microfiber (or fabric) coverings. Removability: not available. Mechanisms: the model is equipped with armrests that can be manually uplifted. Standard feet: the model is uplifted 8 cm off the floor. Front and footstool feet: shiny steel PM780. Back and arm side feet: shiny steel PM789 and PVC, h. 8 cm. Optional versions: 2s1/2 headrest (E90), 3s headrest (E91), 3s maxi headrest (E92) in multilayer covered with ecological polyurethane foam, covered with 100% polyester layer, supported by a chromed metal structure. The height of the model including headrest is 101 cm. The 2s1/2 headrest (E90) can be joined also to corner versions 251/252 and 043/044. Version 043/044 is equipped with headrest joints on each back. Pillow with trim 55x50 (E84) and pillow with trim 64x35 (E85), in mollapiuma, also available in two tones or multicovering.



Cuscini **Ragtime.924/925** in abbinamento al modello Corallo.922 (foto pagina 34_35).

Ragtime.924/925 pillows to be matched with model Corallo.922 (picture at page 34_35).

L = left = sinistro **R** = right = destro

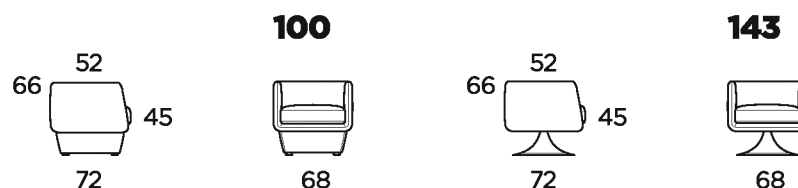
Zen.929

Designer: CSI

Struttura: legno di abete, multistrato e truciolare ricoperto di poliuretano espanso. Sistema di molleggio: cinghie elastiche. Imbottitura seduta: cuscino di seduta in poliuretano espanso ecologico e falda 100% poliestere. Imbottitura spalliera: in poliuretano espanso ecologico e falda 100% poliestere. Imbottitura bracciolo: in poliuretano espanso ecologico e falda 100% poliestere. Rivestimento: pelle, tessuto o microfibra. Realizzabile inoltre in doppio colore o multi rivestimento. Sfoderabilità: non possibile. Cuciture: il rivestimento in pelle è realizzabile con filo a contrasto nelle varianti di colore disponibili, inoltre prevede tagli differenti rispetto al rivestimento in microfibra (o tessuto). Meccanismi: la struttura della versione poltrona swivel (143) poggia su meccanismo metallico girevole (swivel). Piedi di serie: PM748 in acciaio lucido h 1,6 cm con appoggio plastificato. La poltrona swivel (143) poggia su base girevole PM790 in alluminio lucido h 21 cm.

Designer: CSI

Structure: pinewood, multilayer and plywood covered with polyurethane foam. Spring system: elastic webbing. Seat padding: seat cushions in ecological polyurethane foam and 100% polyester layer. Back padding: in ecological polyurethane foam and 100% polyester layer. Arm interior: ecological polyurethane foam covered and 100% polyester layer. Covering: leather, fabric or microfiber. Also available in two tones or multicovering. Removability: not available. Sewing: leather coverings feasible with contrast stitching in the colors available; cuts and sewing vary on microfiber (or fabric) coverings. Mechanisms: the swivel chair version (143) rests on a metal swivel mechanism. Standard feet: shiny steel with plastic-coated support PM748, h 1,6 cm. The swivel chair (143) rests on a shiny aluminum swivel base PM790, h. 21 cm.



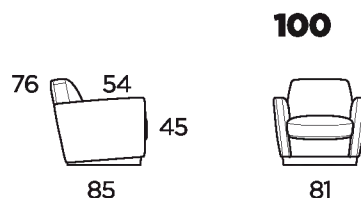
Alba.928

Designer: CSI

Struttura: legno di abete, multistrato e truciolare ricoperto di poliuretano espanso. Sistema di molleggio: cinghie elastiche. Imbottitura seduta: in poliuretano espanso ecologico e falda 100% poliestere. Imbottitura spalliera: in poliuretano espanso ecologico e falda 100% poliestere. Imbottitura bracciolo: in poliuretano espanso ecologico e falda 100% poliestere. Rivestimento: pelle, tessuto o microfibra. Cuciture: il rivestimento in pelle è realizzabile con filo a contrasto nelle varianti di colore disponibili, inoltre prevede tagli differenti rispetto al rivestimento in microfibra (o tessuto). Sfoderabilità: non possibile. Piedi di serie: PL787, base in legno di faggio color palissandro h. 7 cm., disponibile su richiesta nei colori nero, ciliegio, noce pallido, noce scuro, argento e naturale.

Designer: CSI

Structure: pinewood, multilayer and plywood covered with polyurethane foam. Spring system: elastic webbing. Seat padding: ecological polyurethane foam covered with 100% polyester padding. Back padding: ecological polyurethane foam covered with 100% polyester padding. Arm interior: ecological polyurethane foam covered with 100% polyester padding. Covering: leather, fabric or microfiber. Sewing: leather coverings feasible with contrast stitching in the colors available; cuts and sewing vary on microfiber (or fabric) coverings. Removability: not available. Standard feet: PL787, rosewood colored beech-wood base, h. 7 cm., available upon request in black, cherry, light walnut, dark walnut, silver and natural.



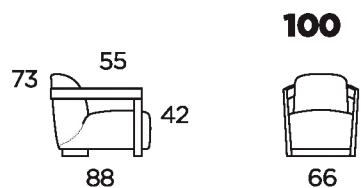
Grand Hotel.932

Designer: CSI

Struttura: Struttura esterna e piede posteriore altezza cm. 6 (PL797) in legno di faggio tinto palissandro, disponibili su richiesta nei colori nero, noce scuro, noce pallido e bianco decapato. Struttura interna in legno di abete, multistrato e truciolare ricoperto di poliuretano espanso. Sistema di molleggio: cinghie elastiche. Imbottitura Seduta: poliuretano espanso ecologico ricoperto con falda 100% poliestere. Imbottitura Spalliera: poliuretano espanso ecologico ricoperto con falda 100% poliestere. Rivestimento: pelle, tessuto o microfibra. Sfoderabilità: non possibile.

Designer: CSI

Structure: outer frame and back foot h. 6 cm (PL797) in rosewood colored beech-wood, available upon request in black, dark walnut, light walnut and pickled white. Inner frame in pinewood, multilayer and plywood covered with polyurethane foam. Spring system: elastic webbing. Seat padding: ecological polyurethane foam covered with 100% polyester padding. Back padding: ecological polyurethane foam covered with 100% polyester padding. Covering: leather, fabric or microfiber. Removability: not available.



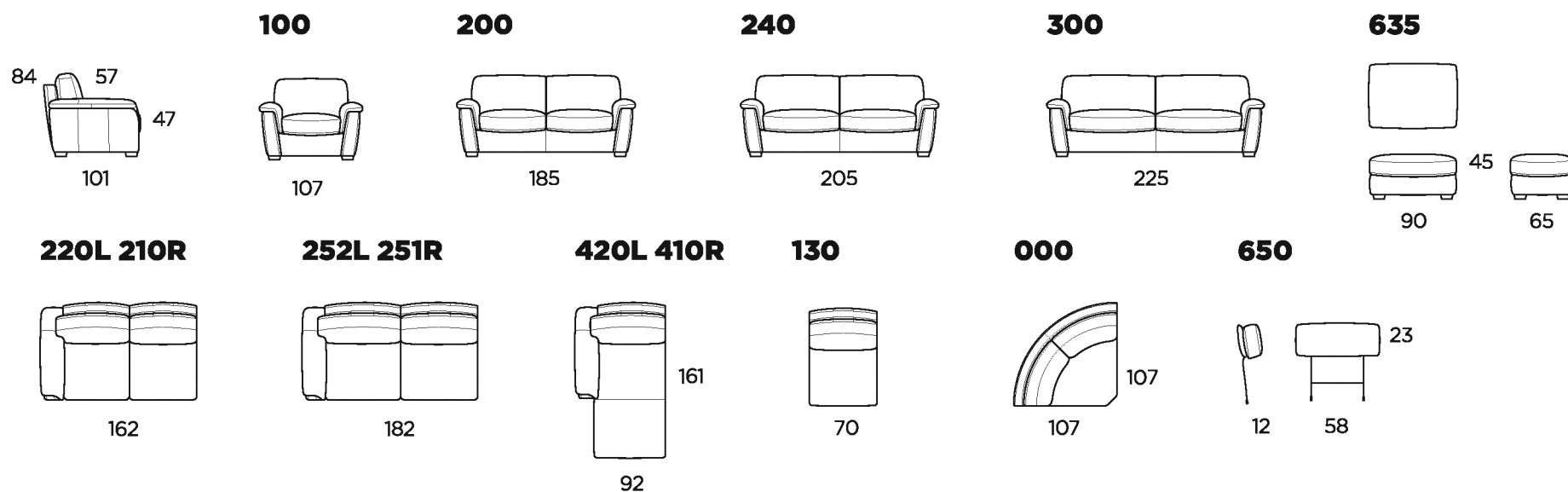
Philip.919

Designer: CSI

Struttura: legno di abete, faggio, multistrato e truciolare ricoperto di poliuretano espanso. Sistema di molleggio: molle "nosag" per la seduta. Imbottitura seduta: cuscino di seduta in poliuretano espanso ecologico ricoperto con falda 100% poliestere. Imbottitura spalliera: cuscino spalliera in poliuretano espanso ecologico ricoperto con falda 100% poliestere. Imbottitura bracciolo: cuscino bracciolo in poliuretano espanso ecologico ricoperto con falda 100% poliestere. Rivestimento: pelle, tessuto o microfibra. Cuciture: il rivestimento in pelle è realizzabile con filo a contrasto nelle varianti di colore disponibili, inoltre prevede tagli differenti rispetto al rivestimento in microfibra (o tessuto). Sfoderabilità: non possibile. Piedi di serie: PL779 in legno di faggio tinto palissandro h. 5 cm., disponibili su richiesta nei colori nero, ciliegio, noce scuro, noce pallido, argento e naturale. Versioni optional: elemento poggiatesta (650) in fiocco (fiocchi di fibra sintetica), sorretto da una struttura in metallo cromato. L'altezza del modello con poggiatesta è di 107 cm.

Designer: CSI

Structure: pinewood, multilayer and plywood covered with polyurethane foam. Spring system: "no-sag" springs on the seats. Seat padding: seat cushions in ecological polyurethane foam covered with 100% polyester layer. Back padding: back cushions in ecological polyurethane foam covered with 100% polyester layer. Arm interior: armrest in ecological polyurethane foam covered with 100% polyester layer. Covering: leather, fabric or microfiber. Sewing: leather coverings feasible with contrast stitching in the colors available; cuts and sewing vary on microfiber (or fabric) coverings. Removability: not available. Standard feet: rosewood colored beech wood PL779 feet, h. 5 cm, available upon request in black, cherry, dark walnut, light walnut, silver and natural. Optional versions: fiber (synthetic fiberfill) filled headrest (version 650) supported by a chromed metal structure. The height of the model including headrest is 107 cm.



L = left = sinistro **R** = right = destro

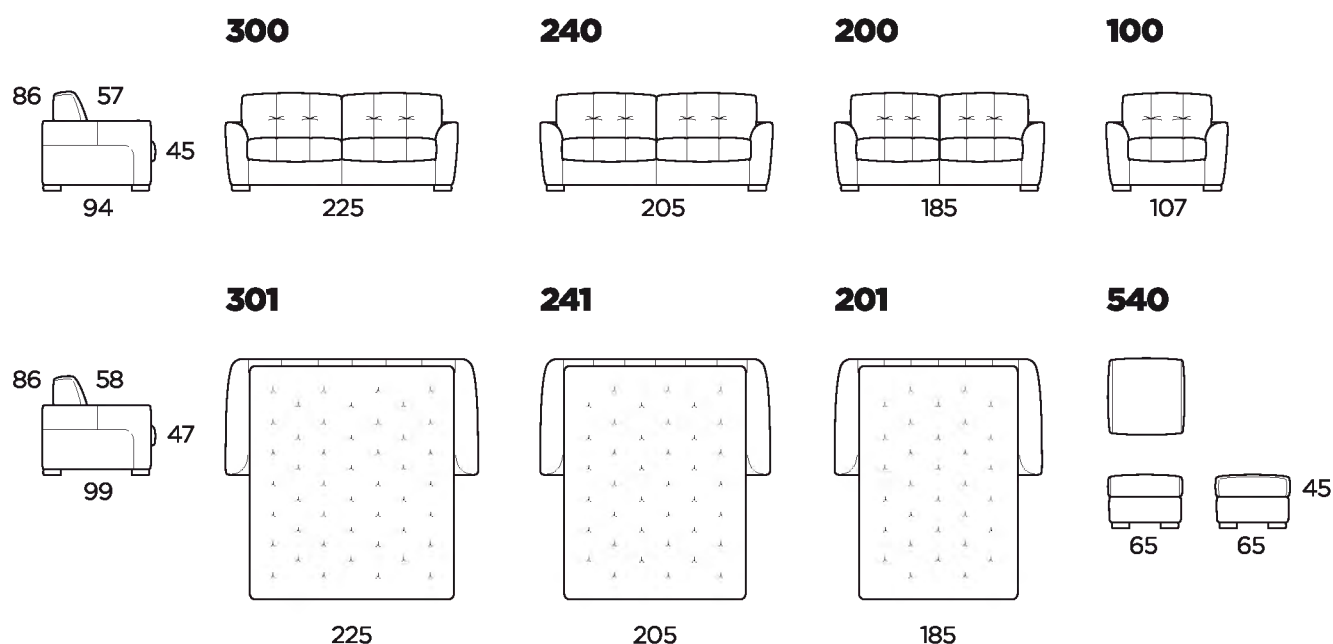
Micol.912

Designer: CSI

Struttura: legno di abete, multistrato e truciolare ricoperto di poliuretano espanso e rete elettrosaldata per le versioni letto. Sistema di molleggio: cinghie elastiche. Imbottitura seduta: cuscini di seduta in poliuretano espanso ecologico ricoperto con falda 100% poliestere. Imbottitura spalliera: cuscini di spalliera in poliuretano espanso ecologico ricoperto con falda 100% poliestere. Imbottitura bracciolo: in poliuretano espanso ecologico ricoperto con falda 100% poliestere. Rivestimento: pelle, tessuto o microfibra. Cuciture: il rivestimento in pelle è realizzabile con filo a contrasto nelle varianti di colore disponibili, inoltre prevede tagli differenti rispetto al rivestimento in microfibra (o tessuto). Sfoderabilità: non possibile. Cuscini di seduta mobili per le versioni letto. Versioni letto: disponibili con rete elettrosaldata e cinghie elastiche sulla seduta, apertura e chiusura meccanismo in un solo tempo e materasso in poliuretano espanso (h. 12 cm.). Dimensioni materasso: cod. Versione 201 = 120x200 cm., versione 241 = 140x200 cm., versione 301 = 160x200 cm. Le spalliere, dotate di alloggio guanciali e i cuscini di seduta restano fissati alla rete durante la fase di apertura del divano. La profondità del divano con letto aperto è di 212 cm. Piedi di serie: ORFEO, in legno di faggio tinto palissandro h. 5 cm., disponibili su richiesta nei colori nero, ciliegio, noce scuro, noce pallido, argento e naturale.

Designer: CSI

Structure: pinewood, multilayer and plywood covered with polyurethane foam and welded steel mesh on bed versions. Spring system: elastic webbing. Seat padding: seat cushions in ecological polyurethane foam covered with 100% polyester layer. Back padding: back cushions in ecological polyurethane foam covered with 100% polyester layer. Arm interior: armrest in ecological polyurethane foam covered with 100% polyester layer. Covering: leather, fabric or microfiber. Sewing: leather coverings feasible with contrast stitching in the colors available; cuts and sewing vary on microfiber (or fabric) coverings. Removability: not available. Loose cushions on bed versions. Bed version: available with one-time opening welded steel mesh, elastic webbing on the seats and polyurethane mattress (h. 12 cm). Mattress size: version 201 = 120x200 cm, version 241 = 140x200 cm, version 301 = 160x200 cm. The back is equipped with a support which allows pillows to be stored, seat and back cushions are fixed to the structure while opening the sofa bed. The depth of the model with open bed is 212 cm. Standard feet: rosewood colored beech-wood ORFEO feet, h. 5 cm, available upon request in black, cherry, dark walnut, light walnut, silver and natural.



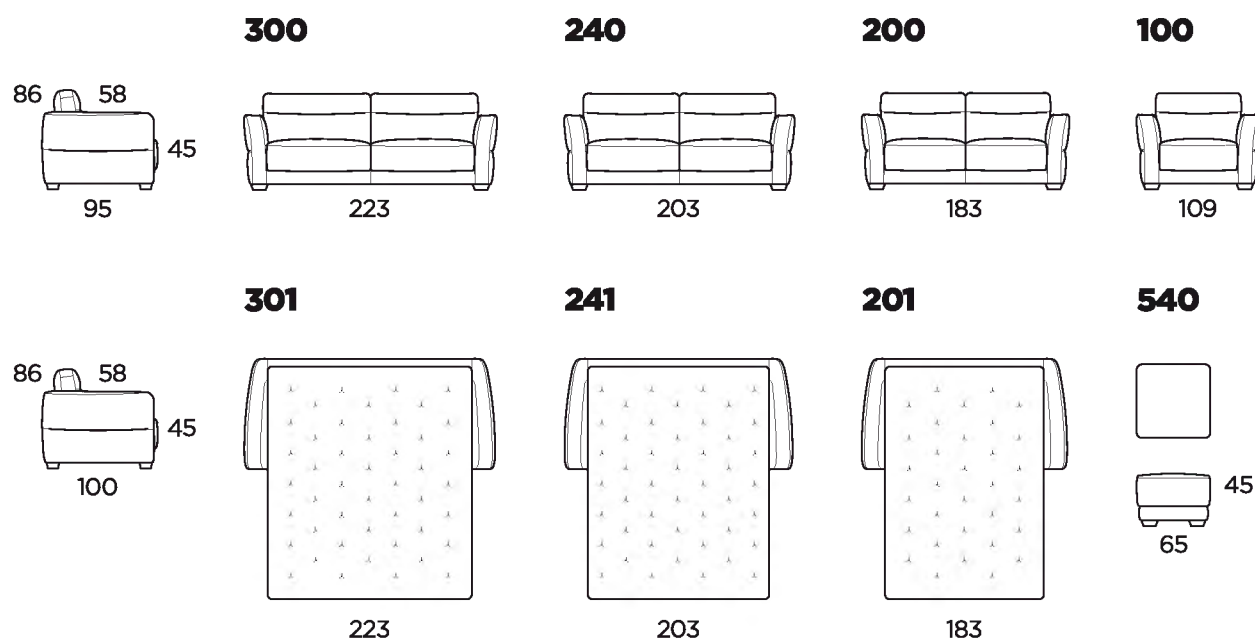
Tati.917

Designer: CSI

Struttura: legno di abete, multistrato e truciolare ricoperto di poliuretano espanso e rete elettrosaldata per le versioni letto. Sistema di molleggio: cinghie elastiche. Imbottitura seduta: cuscini di seduta in poliuretano espanso ecologico ricoperto con falda 100% poliестere. Imbottitura spalliera: cuscini di spalliera in poliuretano espanso ecologico ricoperto con falda 100% poliестere. Imbottitura bracciolo: in poliuretano espanso ecologico ricoperto con falda 100% poliестere. Rivestimento: pelle, tessuto o microfibra. Cuciture: il rivestimento in pelle è realizzabile con filo a contrasto nelle varianti di colore disponibili, inoltre prevede tagli differenti rispetto al rivestimento in microfibra (o tessuto). Sfoderabilità: non possibile. Cuscini di seduta mobili per le versioni letto. Versioni letto: disponibili con rete elettrosaldata e cinghie elastiche sulla seduta, apertura e chiusura meccanismo in un solo tempo e materasso in poliuretano espanso (h. 12 cm.). Dimensioni materasso: cod. Versione 201 = 120x200 cm., versione 241 = 140x200 cm., versione 301 = 160x200 cm. Le spalliere, dotate di alloggio guanciali e i cuscini di seduta restano fissati alla rete durante la fase di apertura del divano. La profondità del divano con letto aperto è di 212 cm. Piedi di serie: PL712, in legno di faggio tinto palissandro h. 5 cm., disponibili su richiesta nei colori nero, ciliegio, noce scuro, noce pallido, argento e naturale.

Designer: CSI

Structure: pinewood, multilayer and plywood covered with polyurethane foam and welded steel mesh on bed versions. Spring system: elastic webbing. Seat padding: seat cushions in ecological polyurethane foam covered with 100% polyester layer. Back padding: back cushions in ecological polyurethane foam covered with 100% polyester layer. Arm interior: armrest in ecological polyurethane foam covered with 100% polyester layer. Covering: leather, fabric or microfiber. Sewing: leather coverings feasible with contrast stitching in the colors available; cuts and sewing vary on microfiber (or fabric) coverings. Loose cushions on bed versions. Bed version: available with one-time opening welded steel mesh, elastic webbing on the seats and polyurethane mattress (h. 12 cm). Mattress size: version code 201 = 120x200 cm, version code 241 = 140x200 cm, version code 301 = 160x200 cm. The back is equipped with a support which allows pillows to be stored, back and seat cushions are fixed to the structure while opening the sofa bed. The depth of the model with open bed is 212 cm. Standard feet: rosewood colored beech-wood PL712 feet, h. 5 cm, available upon request in black, cherry, dark walnut, light walnut, silver and natural.



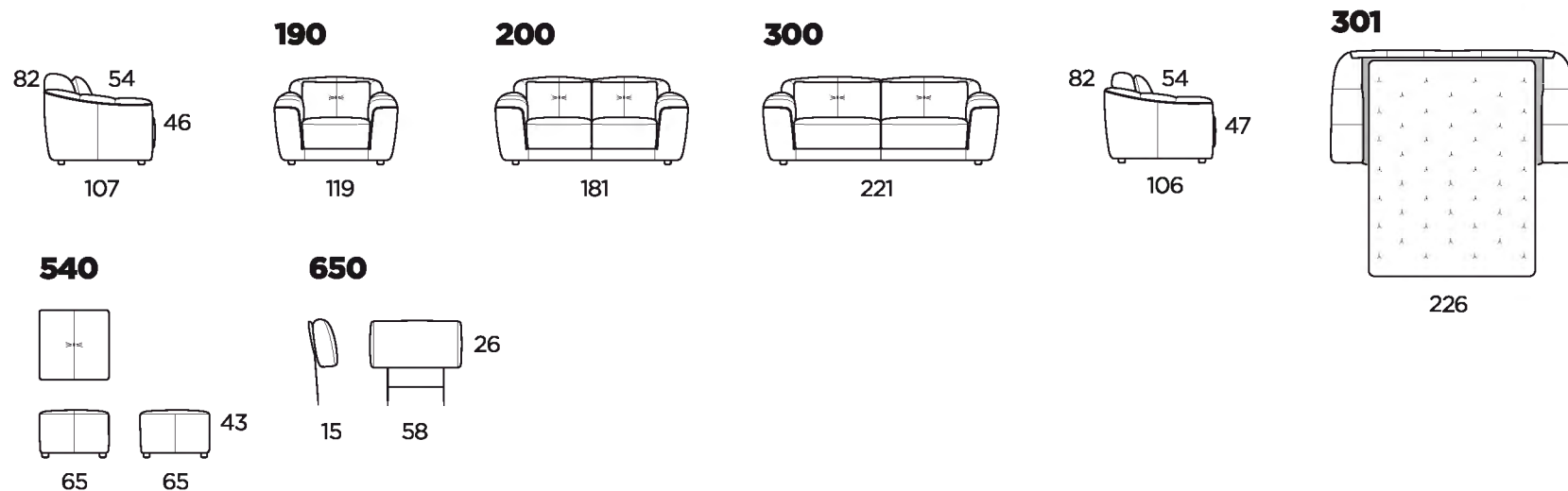
Kelly.904

Designer: CSI

Struttura: legno di abete, multistrato e truciolare ricoperto di poliuretano espanso e rete elettrosaldata per la versione letto. Sistema di molleggio: cinghie elastiche. Imbottitura seduta: cuscino di seduta in poliuretano espanso ecologico ricoperto con falda 100% poliestere. Imbottitura spalliera: cuscini spalliera in fiocco (fiocchi di fibra sintetica). Imbottitura bracciolo: in poliuretano espanso ecologico ricoperto con falda 100% poliestere. Rivestimento: pelle, tessuto o microfibra. Realizzabile con bordino a contrasto. Cuciture: il rivestimento in pelle è realizzabile con filo a contrasto nelle varianti di colore disponibili, inoltre prevede tagli differenti rispetto al rivestimento in microfibra (o tessuto). Sfoderabilità: non possibile, spalliere mobili. Cuscini di seduta mobili solo per la versione letto. Versione letto: disponibile con rete elettrosaldata e cinghie elastiche sulla seduta, con sistema di apertura in un tempo e materasso in poliuretano espanso (h. 12cm). Dimensioni materasso: 140x200 cm. Le spalliere e i cuscini di seduta restano fissati alla rete durante la fase di apertura del divano letto. La profondità del divano con letto aperto è di 216 cm. Piedi di serie: P7 in pvc h 4 cm. Versioni optional: elemento poggiatesta (650) in fiocco (fiocchi di fibra sintetica), sorretto da una struttura in metallo cromato. Note: La versione 3 posti letto (301) differisce rispetto alle versioni fisse per forma e dimensione.

Designer: CSI

Structure: pinewood, multilayer and plywood covered with polyurethane foam and welded steel mesh on bed version. Spring system: elastic webbing. Seat padding: seat cushions in ecological polyurethane foam covered with 100% polyester layer. Back padding: back cushions in fiber (synthetic fiberfill). Arm interior: ecological polyurethane foam covered with 100% polyester padding. Covering: leather, fabric or microfiber. Available with contrast piping. Sewing: leather coverings feasible with contrast stitching in the colors available; cuts and sewing vary on microfiber (or fabric) coverings. Removability: not available. Loose seat cushions on bed version. Bed version: available with one-time opening welded steel mesh, elastic webbing on the seats and polyurethane mattress (h. 12 cm). Mattress size: 140x200 cm. Seat and back cushions are fixed to the bed base while opening the sofa bed. The depth of the model with open bed is 216 cm. Standard feet: P7 in PVC h 4 cm. Optional versions: headrest (version 650) in fiber (synthetic fiberfill), supported by a chromed metal structure. Please note: shapes and dimensions of the 3-seater sofa bed version (301) differ from shapes and dimensions of the fixed versions.



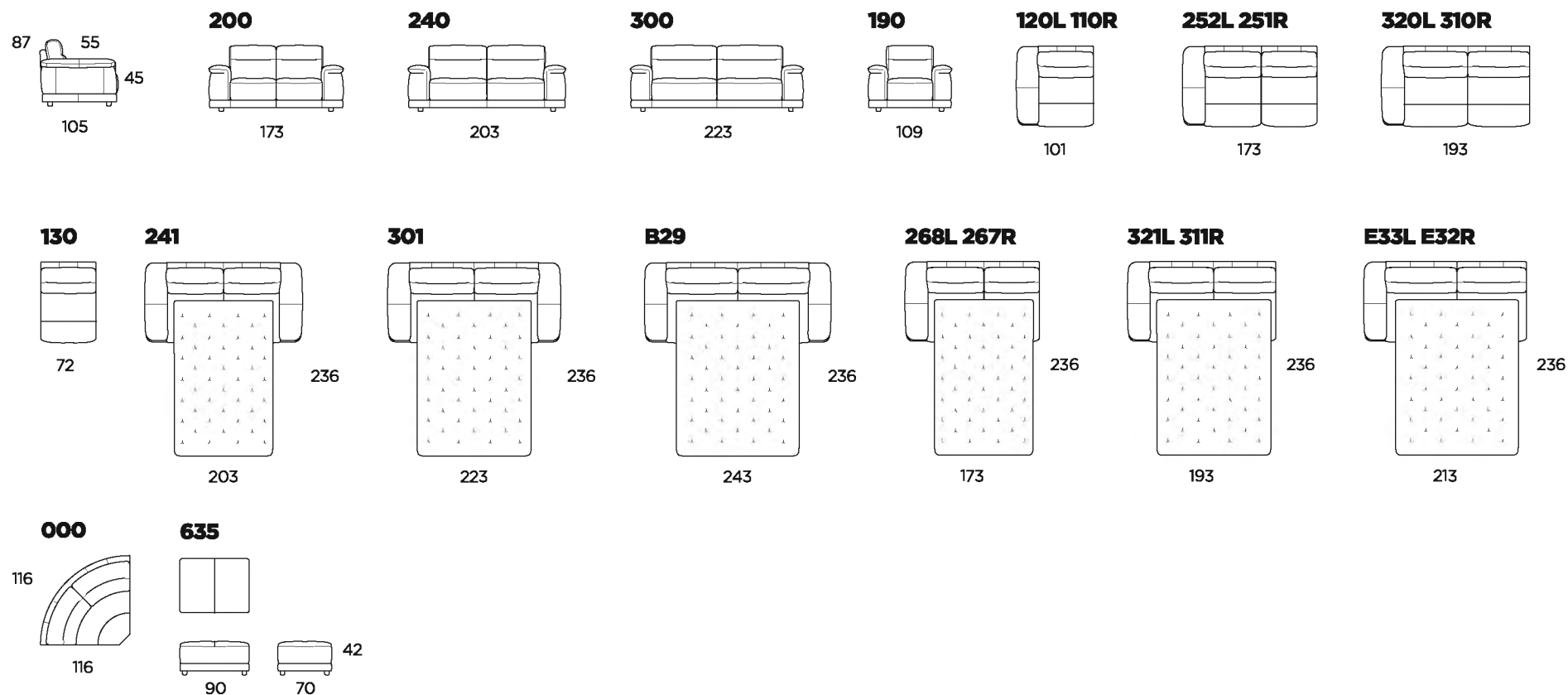
Aster.898

Designer: CSI

Struttura: legno di abete, multistrato e truciolare ricoperto di poliuretano espanso. Sistema di molleggio: cinghie elastiche. Imbottitura seduta: cuscini di seduta in poliuretano espanso ecologico ricoperto con falda 100% poliestere. Imbottitura spalliera: cuscino spalliera in fiocco (fiocchi di fibra sintetica). Imbottitura bracciolo: in poliuretano espanso ecologico ricoperto con falda 100% poliestere. Rivestimento: pelle, tessuto o microfibra. Cuciture: il rivestimento in pelle è realizzabile con filo a contrasto nelle varianti di colore disponibili, inoltre prevede tagli differenti rispetto al rivestimento in microfibra (o tessuto). Sfoderabilità: non possibile. Cuscini mobili per le versioni letto. Versioni letto: disponibili con piano letto ortopedico a rete elettrosaldata e cinghie elastiche sulla seduta con due tempi di apertura, materasso in poliuretano espanso (h. 11 cm.). Dimensioni materasso: cod. Versione 241/267/268 = 120x190 cm., versione 301/211/321 = 140x190 cm., versione B29/E32/E33 = 160x190 cm. Le spalliere e i cuscini di seduta restano fissati alla struttura durante la fase di apertura del divano letto. La profondità del divano con letto aperto è di 236 cm. Piedi di serie: P213 in PVC h. 5 cm.

Designer: CSI

Structure: pinewood, multilayer and plywood covered with polyurethane foam. Spring system: elastic webbing. Seat padding: seat cushions in ecological polyurethane foam covered with 100% polyester layer. Back padding: back cushions in fiber (synthetic fiberfill). Arm interior: ecological polyurethane foam covered with 100% polyester padding. Covering: leather, fabric or microfiber. Sewing: leather coverings feasible with contrast stitching in the colors available; cuts and sewing vary on microfiber (or fabric) coverings. Removability: not available. Loose cushions on bed versions. Bed version: available with two-time opening welded steel mesh orthopedic bed frame and elastic webbing on the seat; polyurethane foam mattress (h. 11 cm). Mattress size: version code 241/267/268 = 120x190 cm, version 301/211/321 = 140x190, version B29/E32/E33 = 160x190 cm. Seat and back cushions remain fixed to are fixed to the structure while opening the sofa bed. The total depth of the model with open bed is 236 cm. Standard feet: P213 in PVC, h 5 cm.



L = left = sinistro **R** = right = destro

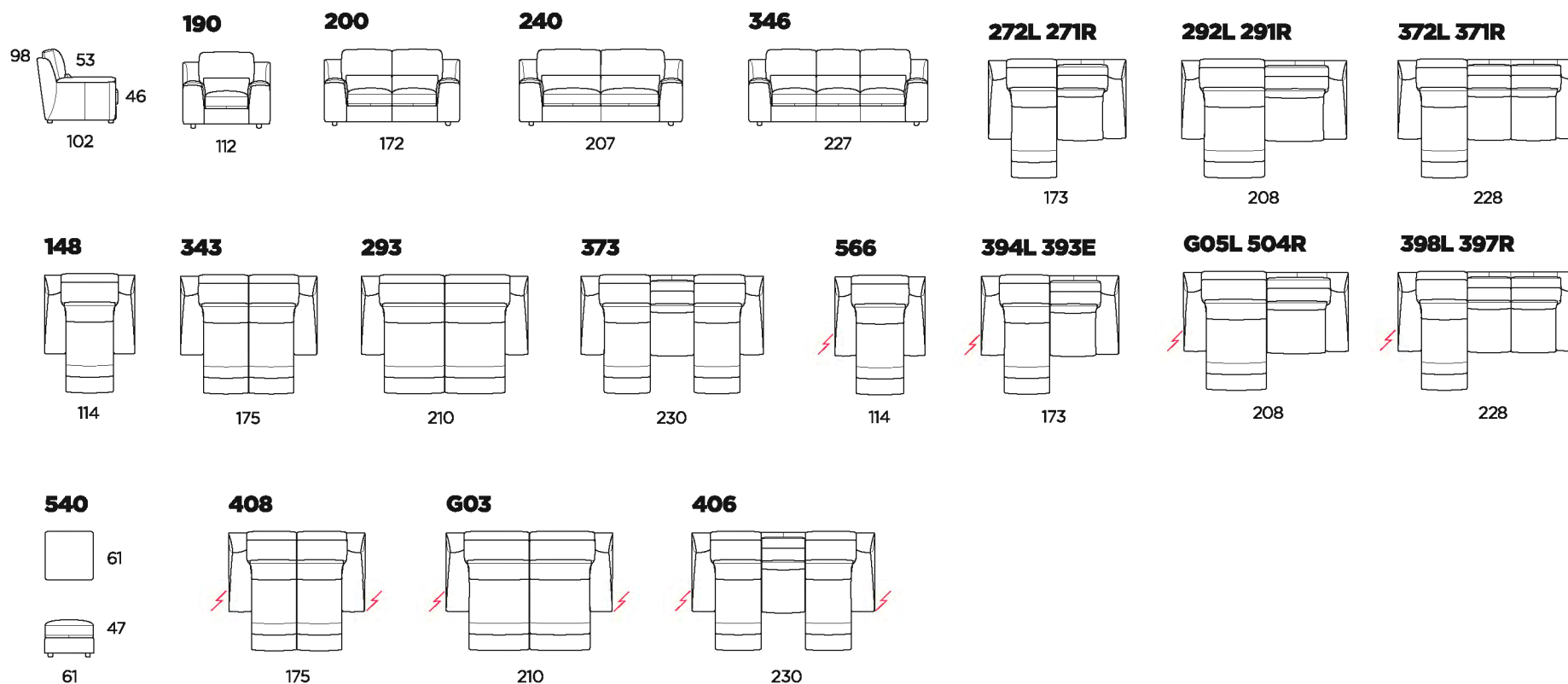
CS_Gaele

Designer: CSI

Struttura: legno di abete, faggio, multistrato e truciolare ricoperto di poliuretano espanso. Sistema di molleggio: cinghie elastiche. Imbottitura seduta: cuscino di seduta in poliuretano espanso ecologico ricoperto con falda 100% poliestere. Imbottitura spalliera: cuscino spalliera in fiocco (fiocchi di fibra sintetica). Imbottitura bracciolo: cuscino bracciolo in poliuretano espanso ecologico ricoperto con falda 100% poliestere. Rivestimento: pelle, tessuto o microfibra. Realizzabile inoltre in doppio colore o multirivestimento. Cuciture: il rivestimento in pelle è realizzabile con filo a contrasto nelle varianti di colore disponibili, inoltre prevede tagli differenti rispetto al rivestimento in microfibra (o tessuto). Sfoderabilità: non possibile. Meccanismi: versioni recliner disponibili con meccanismo metallico reclinabile manualmente (maniglia laterale) o motorizzato elettricamente (pulsantiera laterale). La profondità del recliner aperto è di 150 cm. Piedi di serie: P7 in PVC h. 4 cm.

Designer: CSI

Structure: pinewood, beech-wood, multilayer and plywood covered with polyurethane foam. Spring system: elastic webbing. Seat padding: seat cushions in ecological polyurethane foam covered with 100% polyester layer. Back padding: back cushions in fiber (synthetic fiberfill). Arm interior: armrest in ecological polyurethane foam covered with 100% polyester layer. Covering: leather, fabric or microfiber. Also available in two tones or multicovering. Sewing: leather coverings feasible with contrast stitching in the colors available; cuts and sewing vary on microfiber (or fabric) coverings. Removability: not available. Mechanisms: recliner versions available with manual metal mechanism (side handle) or electric mechanism (side push button). The depth of the model with open recliner is 150 cm. Standard feet: P7 in PVC h. 5 cm.



L = left = sinistro R = right = destro

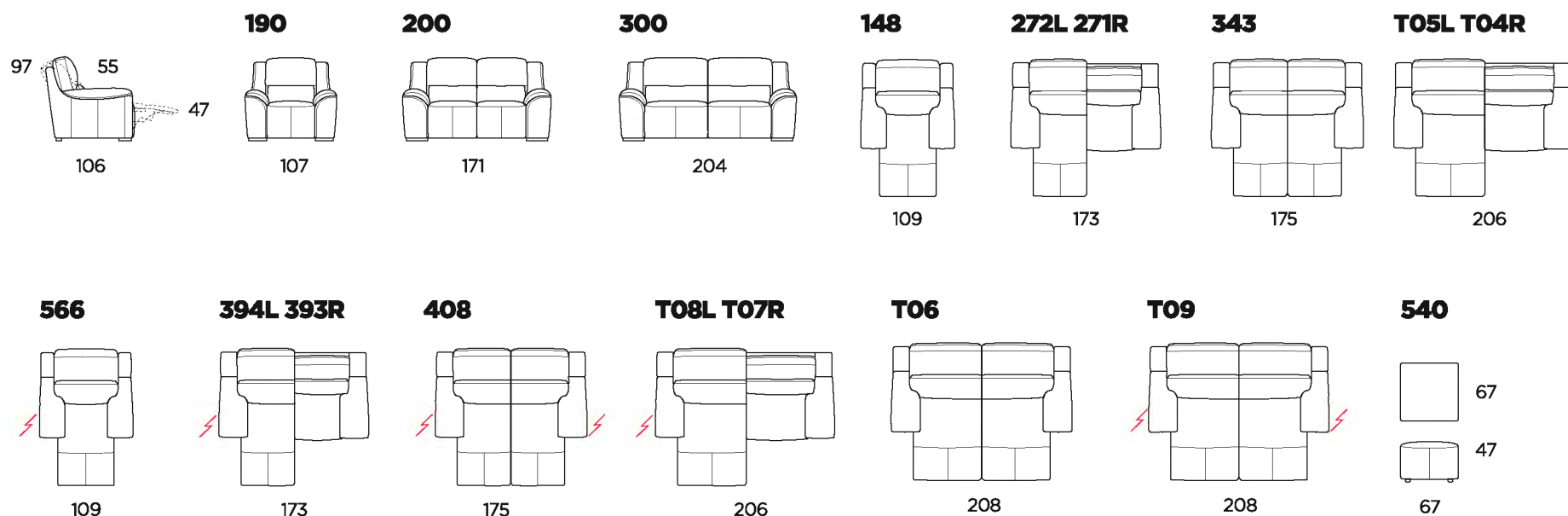
CS_Olmo

Designer: CSI

Struttura: legno di abete, multistrato e truciolare ricoperto di poliuretano espanso. Sistema di molleggio: cinghie elastiche. Imbottitura seduta: cuscino di seduta in poliuretano espanso ecologico ricoperto con falda 100% poliestere. Imbottitura spalliera: fiocco (fiocchi di fibra sintetica). Imbottitura bracciolo: cuscino bracciolo in fiocco (fiocchi di fibra sintetica). Rivestimento: pelle, tessuto o microfibra. Realizzabile inoltre in multirivestimento. Cuciture: il rivestimento in pelle è realizzabile con filo a contrasto nelle varianti di colore disponibili, inoltre prevede tagli differenti rispetto al rivestimento in microfibra. Sfoderabilità: non possibile. Meccanismi: versioni recliner disponibili con meccanismo metallico reclinabile manualmente (maniglia laterale) o motorizzato elettricamente (pulsantiera laterale). La profondità del recliner aperto è di 162 cm. Piedi di serie: PL760 in legno di faggio tinto palissandro h. 3 cm., per lato anteriore, disponibili su richiesta nei colori nero, ciliegio, noce scuro, noce pallido, argento e naturale. PL761 in legno di faggio tinto palissandro h. 3 cm., per lato anteriore (solo per le versioni 190/148/566), disponibili su richiesta nei colori nero, ciliegio, noce scuro, noce pallido, argento e naturale. PVC h. 3 cm., per lato posteriore di tutte le versioni e per la versione 540.

Designer: CSI

Structure: pinewood, multilayer and plywood covered with polyurethane foam. Spring system: elastic webbing. Seat padding: seat cushions in ecological polyurethane foam covered with 100% polyester layer. Back padding: back cushions in fiber (synthetic fiberfill). Arm interior: armrest in ecological polyurethane foam covered with 100% polyester layer. Covering: leather, fabric or microfiber. Also available in two tones or multicovering. Sewing: leather coverings feasible with contrast stitching in the colors available; cuts and sewing vary on microfiber (or fabric) coverings. Removability: not available. Mechanisms: recliner versions available with manually reclining metal mechanism (side lever) or electric reclining mechanism (side push-button). The depth of the sofa with open recliner is 162 cm. Standard feet: front legs PL760 in rosewood colored beech-wood, h. 3 cm, available upon request in black, cherry, dark walnut, light walnut, silver and natural color. Front legs PL761 in rosewood colored beech-wood, h. 3 cm (only for versions 190/148/566), available upon request in black, cherry, dark walnut, light walnut, silver and natural color. Back legs in PVC, h. 3 cm, for all versions, including version 540.



L = left = sinistro **R** = right = destro



CALIA ITALIA LIVING COMFORT

Cosy shapes, careful attention to details, functionality and design: Calia Italia gets inspired by the real beauty of its land, made of rocks and skylines, when designing its comfortable products, to be lived in and shared. Calia Italia master artisans' skilled hands create sofas, armchairs and sofa-beds destined to households all over the world, a spontaneous synthesis of style and simplicity, so that beauty would always match with comfort.

Geometric lines and tridimensional shapes with a contemporary or classic style, supported by a "Made in Italy" that is a guarantee of quality, detailed and unique products. Projects rising from the core of the company, the result of experience and sensitivity nourished by decades of a continuously growing and innovative production activity.

Calia Italia's research is not restricted to shape and function, as it goes on searching for new aesthetic, tactile and visual perceptions. A wide range of fabric coverings has been newly introduced in 2010: approximately 30 assorted items with a choice of over 500 colours, to meet all tastes. Minimal or unusual textures, bright or less intense tones evoke unique sight and touch suggestions, thus offering different aesthetic and housing solutions.

The fabric range comes alongside sofas and chairs in leather, a material that Calia Italia has always selected and worked with the utmost attention.

The choice of the supplying tanneries, the strict selection of the hides to be used and the work of master artisans' skilled hands guarantee that Calia Italia's products are made with a unique, perfect quality.

Together with a wide range of colours and items, Calia Italia is able to offer different resistance standards, so to ensure the best possible leather on any kind of sofa, both elegant and sophisticated and "homey and lively".







Progetto, Art direction e Post Produzione delle immagini
VitoVittorio Lenoci

Foto
Luigi Roberti, VitoVittorio Lenoci

Progetto Esecutivo
VitoVittorio Lenoci
Angela Roberti
Grazia Lionetti

Copyright Calia Italia

caliaitalia 